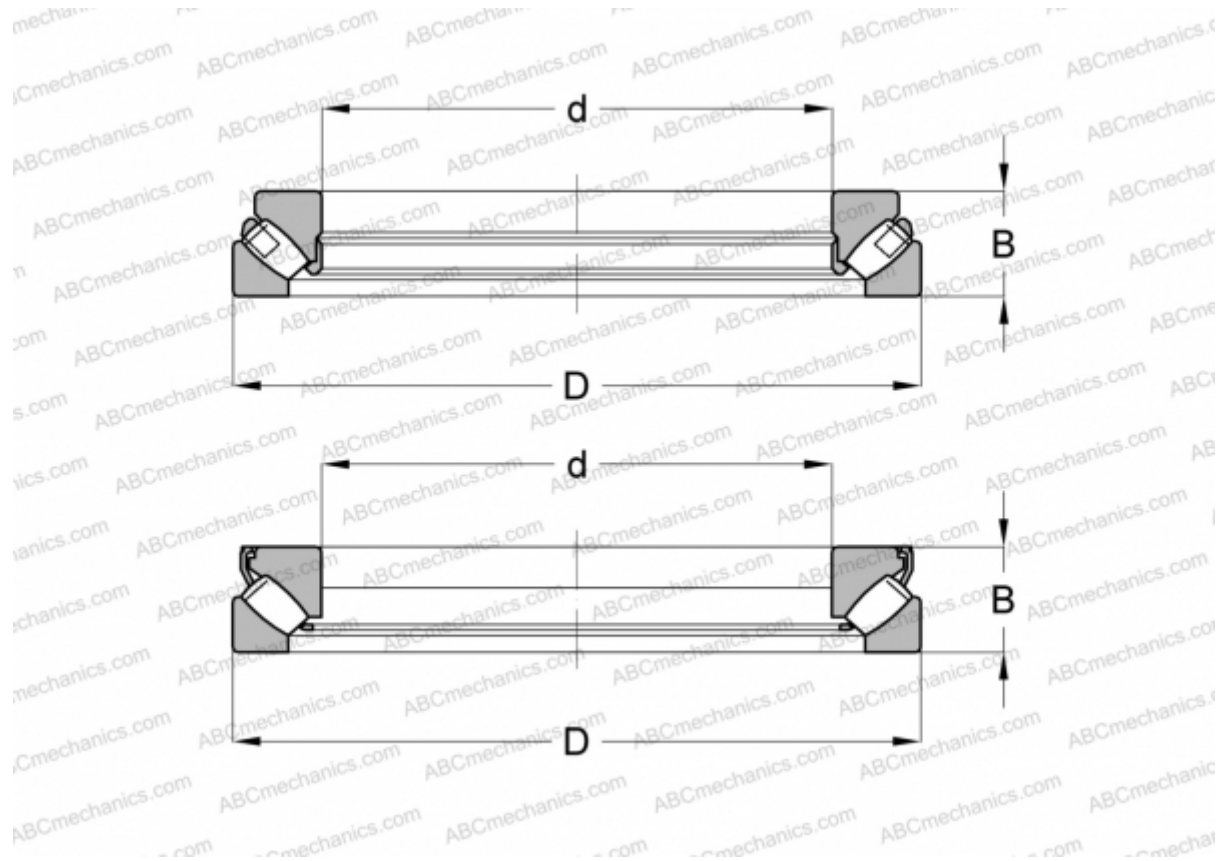


29288 SKF

Упорные сферические роликоподшипники

ТИП: Роликоподшипники, Упорные, Радиальные сферические



Технические характеристики

РАЗМЕРЫ, ММ

d	440,000
D	600,000
B	95,000

РАСЧЕТНЫЕ ДАННЫЕ

Предел усталостной прочности, P_u	850,000 кН
Номинальная частота вращения	630 об/мин
Предельная частота вращения	1000 об/мин

МАССА, КГ 78,000

ПРОИЗВОДИТЕЛЬ [SKF](#)

АНАЛОГИ

ABC	29288E M
FAG	29288 E.MB

РАСЧЕТНЫЕ ДАННЫЕ

Номинальная динамическая грузоподъёмность, C	2070,000 кН
Номинальная статическая грузоподъёмность, C_0	10400,000 кН