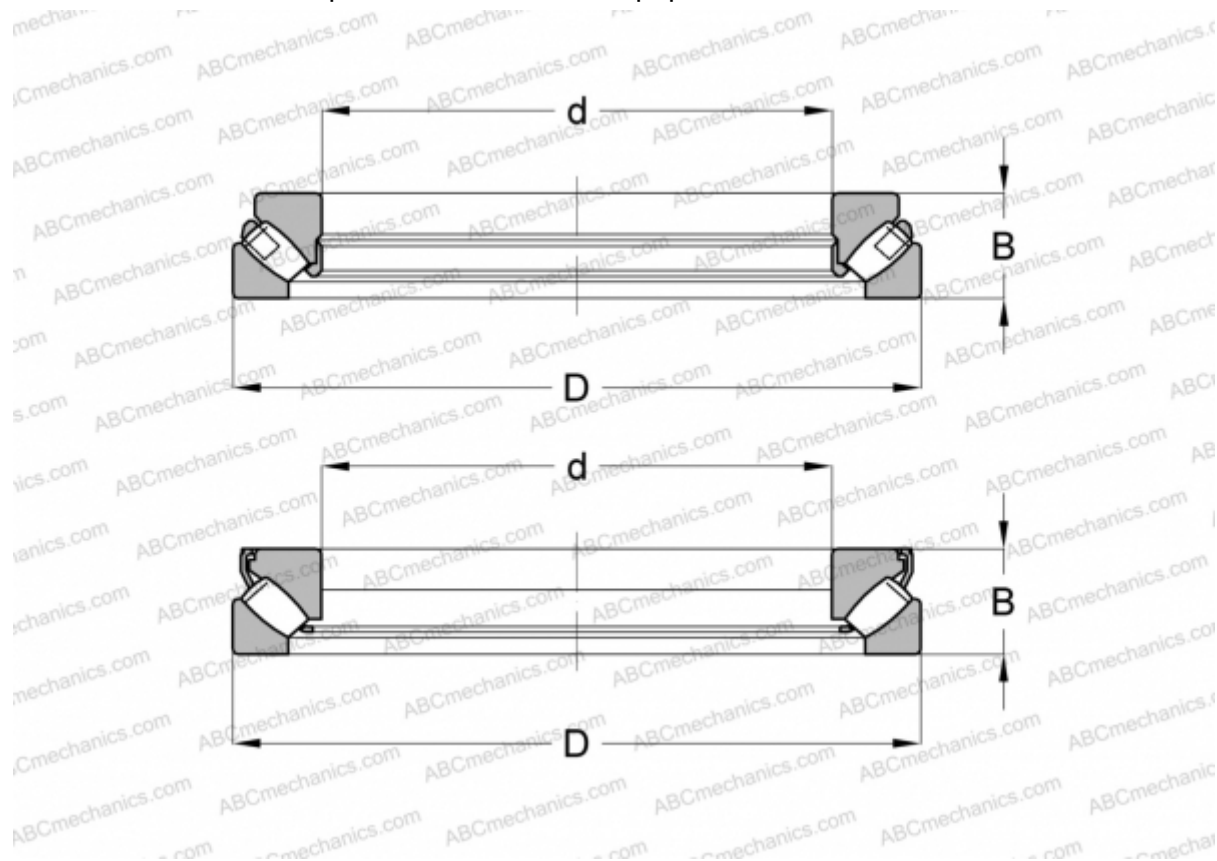


29388 EM SKF

Упорные сферические роликоподшипники

ТИП: Роликоподшипники, Упорные, Радиальные сферические



Технические характеристики

РАЗМЕРЫ, ММ

d	440,000
D	680,000
B	145,000

РАСЧЕТНЫЕ ДАННЫЕ

Предел усталостной прочности, P_u	1560,000 кН
Номинальная частота вращения	480 об/мин
Предельная частота вращения	850 об/мин

МАССА, КГ 180,000

ПРОИЗВОДИТЕЛЬ [SKF](#)

АНАЛОГИ

ABC	29388E M
FAG	29388 E.MB

РАСЧЕТНЫЕ ДАННЫЕ

Номинальная динамическая грузоподъёмность, C	4490,000 кН
Номинальная статическая грузоподъёмность, C_0	19300,000 кН