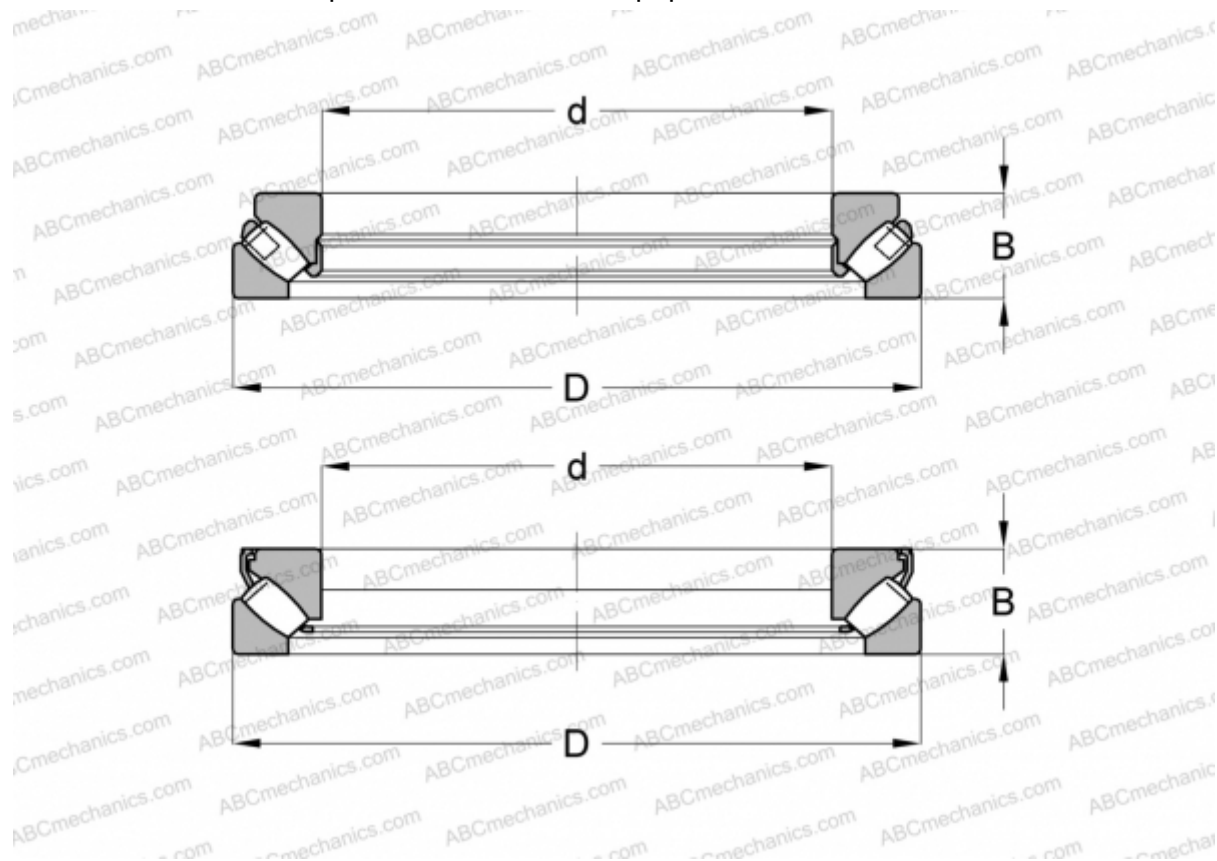


## 29488 EM SKF

Упорные сферические роликоподшипники

ТИП: Роликоподшипники, Упорные, Радиальные сферические



### Технические характеристики

#### РАЗМЕРЫ, ММ

|   |         |
|---|---------|
| d | 440,000 |
| D | 780,000 |
| B | 206,000 |

#### МАССА, КГ

410,000

#### ПРОИЗВОДИТЕЛЬ

[SKF](#)

#### АНАЛОГИ

|            |                            |
|------------|----------------------------|
| ABC        | <a href="#">29488E M</a>   |
| FAG        | <a href="#">29488 E.MB</a> |
| TORRINGTON | <a href="#">29488</a>      |

#### РАСЧЕТНЫЕ ДАННЫЕ

|  |             |
|--|-------------|
| Номинальная динамическая грузоподъёмность, C | 7820,000 кН |
|--|-------------|

#### РАСЧЕТНЫЕ ДАННЫЕ

|  |              |
|--|--------------|
| Номинальная статическая грузоподъёмность, Co | 32000,000 кН |
| Предел усталостной прочности, Pu             | 2320,000 кН  |
| Номинальная частота вращения                 | 380 об/мин   |
| Предельная частота вращения                  | 750 об/мин   |