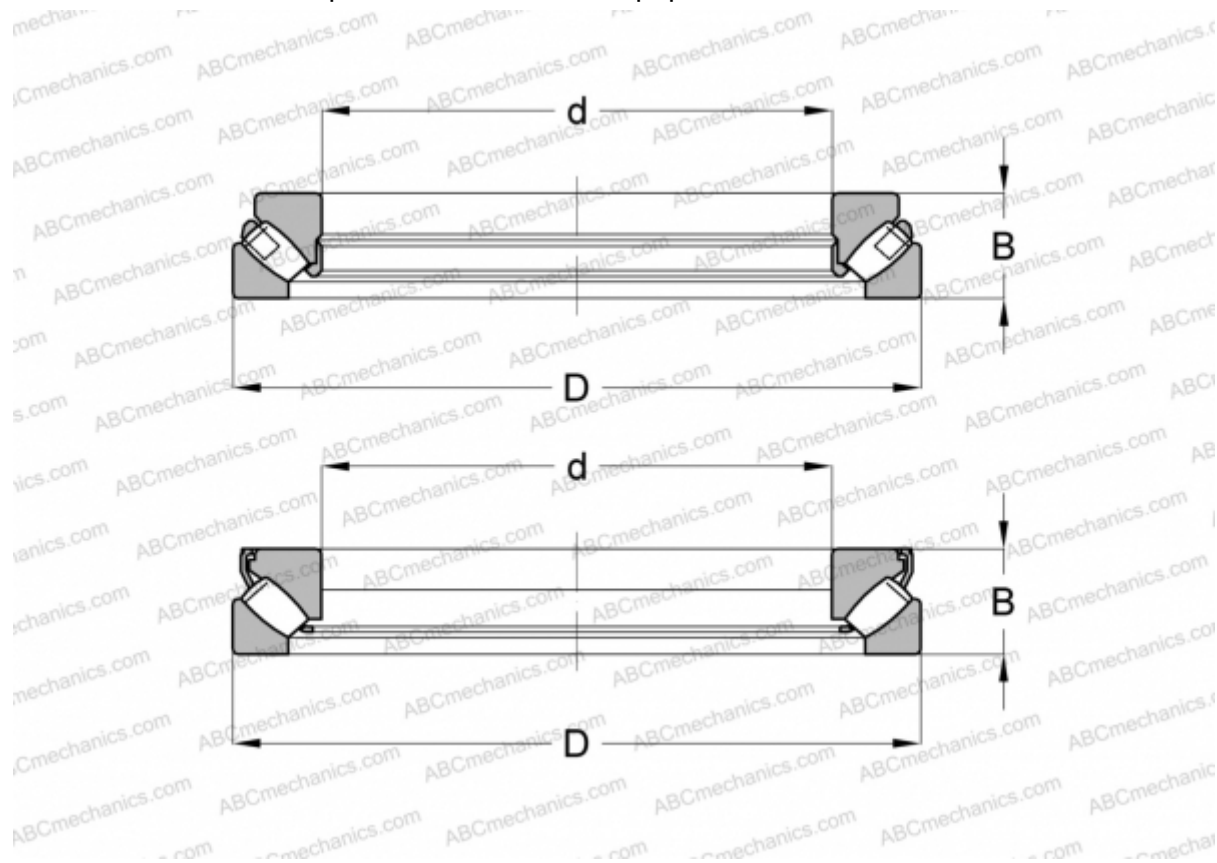


29496 EM SKF

Упорные сферические роликоподшипники

ТИП: Роликоподшипники, Упорные, Радиальные сферические



Технические характеристики

РАЗМЕРЫ, ММ

d	480,000
D	850,000
B	224,000

МАССА, КГ 550,000

ПРОИЗВОДИТЕЛЬ [SKF](#)

АНАЛОГИ

ABC	29496E M
FAG	29496 E.MB
TORRINGTON	29496

РАСЧЕТНЫЕ ДАННЫЕ

Номинальная динамическая грузоподъёмность, C	9550,000 кН
--	-------------

РАСЧЕТНЫЕ ДАННЫЕ

Номинальная статическая грузоподъёмность, Co	39000,000 кН
Предел усталостной прочности, Pu	2800,000 кН
Номинальная частота вращения	340 об/мин
Предельная частота вращения	670 об/мин