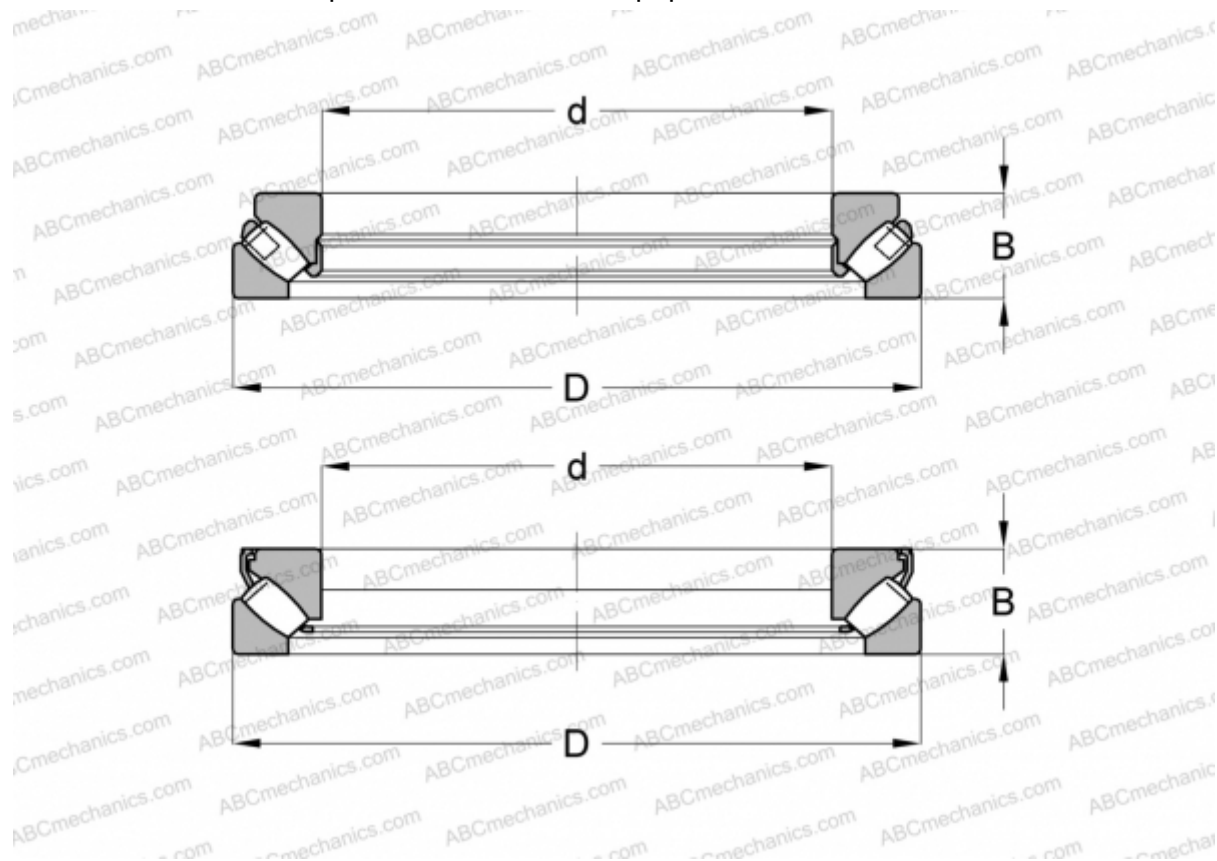


294/560 EM SKF

Упорные сферические роликоподшипники

ТИП: Роликоподшипники, Упорные, Радиальные сферические



Технические характеристики

РАЗМЕРЫ, ММ

d	560,000
D	980,000
B	250,000

РАСЧЕТНЫЕ ДАННЫЕ

Предел усталостной прочности, P_u	3550,000 кН
Номинальная частота вращения	300 об/мин
Предельная частота вращения	560 об/мин

МАССА, КГ 810,000

ПРОИЗВОДИТЕЛЬ [SKF](#)

АНАЛОГИ

ABC	294/560E M
FAG	294/560 E.MB

РАСЧЕТНЫЕ ДАННЫЕ

Номинальная динамическая грузоподъёмность, C	12000,000 кН
Номинальная статическая грузоподъёмность, C_0	51000,000 кН