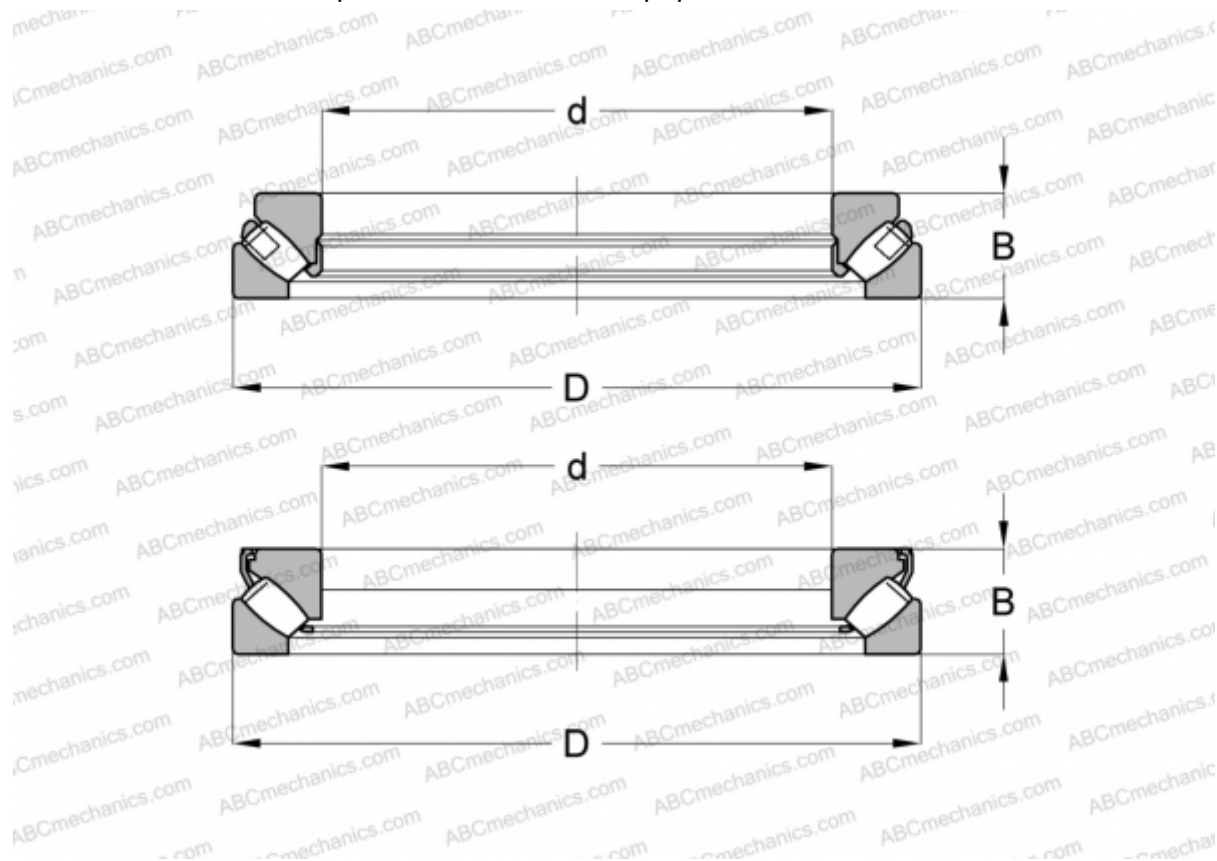


292/600E M ABC

Упорные сферические роликоподшипники

ТИП: Роликоподшипники, Упорные, Радиальные сферические



Технические характеристики

РАЗМЕРЫ, ММ

d	600,000
D	800,000
B	122,000

МАССА, КГ 151,953

ПРОИЗВОДИТЕЛЬ [ABC](#)

АНАЛОГИ

FAG	292/600 E.MB
SKF	292/600 EM