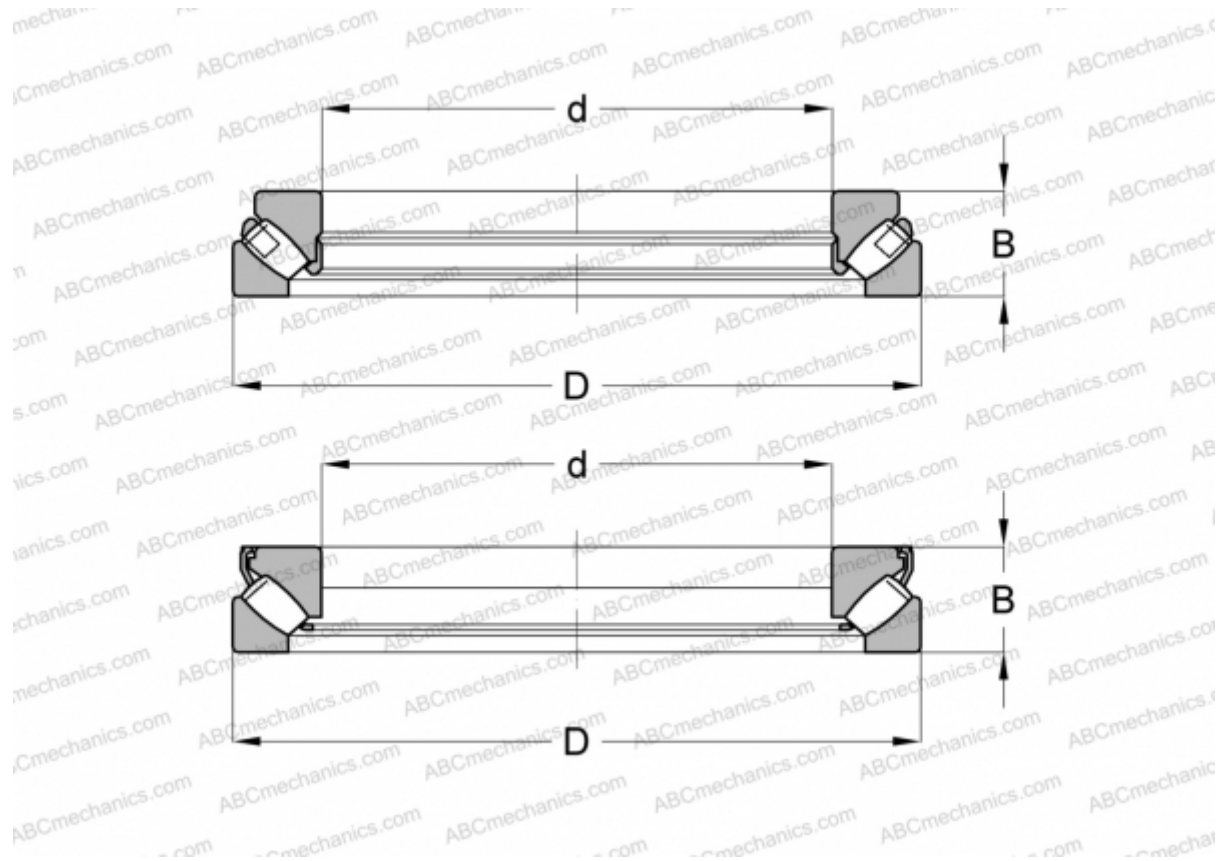


## 294/750 EF SKF

Упорные сферические роликоподшипники

ТИП: Роликоподшипники, Упорные, Радиальные сферические



### Технические характеристики

#### РАЗМЕРЫ, ММ

d	750,000
D	1280,000
B	315,000

**МАССА, КГ** 1650,000

**ПРОИЗВОДИТЕЛЬ** [SKF](#)

#### АНАЛОГИ

ABC [294/750E M](#)

#### РАСЧЕТНЫЕ ДАННЫЕ

Номинальная динамическая грузоподъёмность, C	18700,000 кН
Номинальная статическая грузоподъёмность, Co	85000,000 кН
Предел усталостной прочности, Pu	5500,000 кН
Номинальная частота вращения	200 об/мин
Предельная частота вращения	400 об/мин