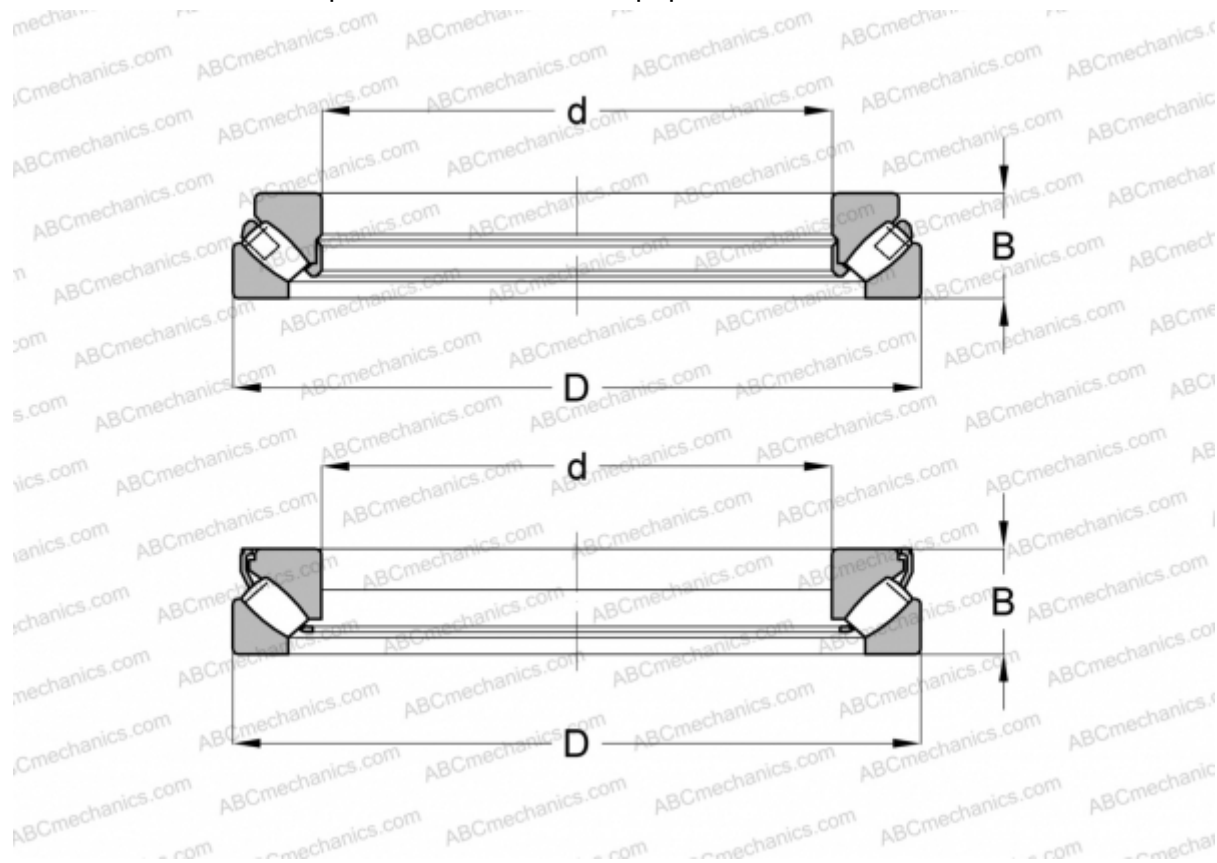


292/1180 EF SKF

Упорные сферические роликоподшипники

ТИП: Роликоподшипники, Упорные, Радиальные сферические



Технические характеристики

РАЗМЕРЫ, ММ

d	1180,000
D	1520,000
B	206,000

МАССА, КГ 950,000

ПРОИЗВОДИТЕЛЬ [SKF](#)

АНАЛОГИ

ABC [292/1180](#)

РАСЧЕТНЫЕ ДАННЫЕ

Номинальная динамическая грузоподъёмность, C	10900,000 кН
Номинальная статическая грузоподъёмность, Co	64000,000 кН
Предел усталостной прочности, Pu	3750,000 кН
Номинальная частота вращения	220 об/мин
Предельная частота вращения	340 об/мин