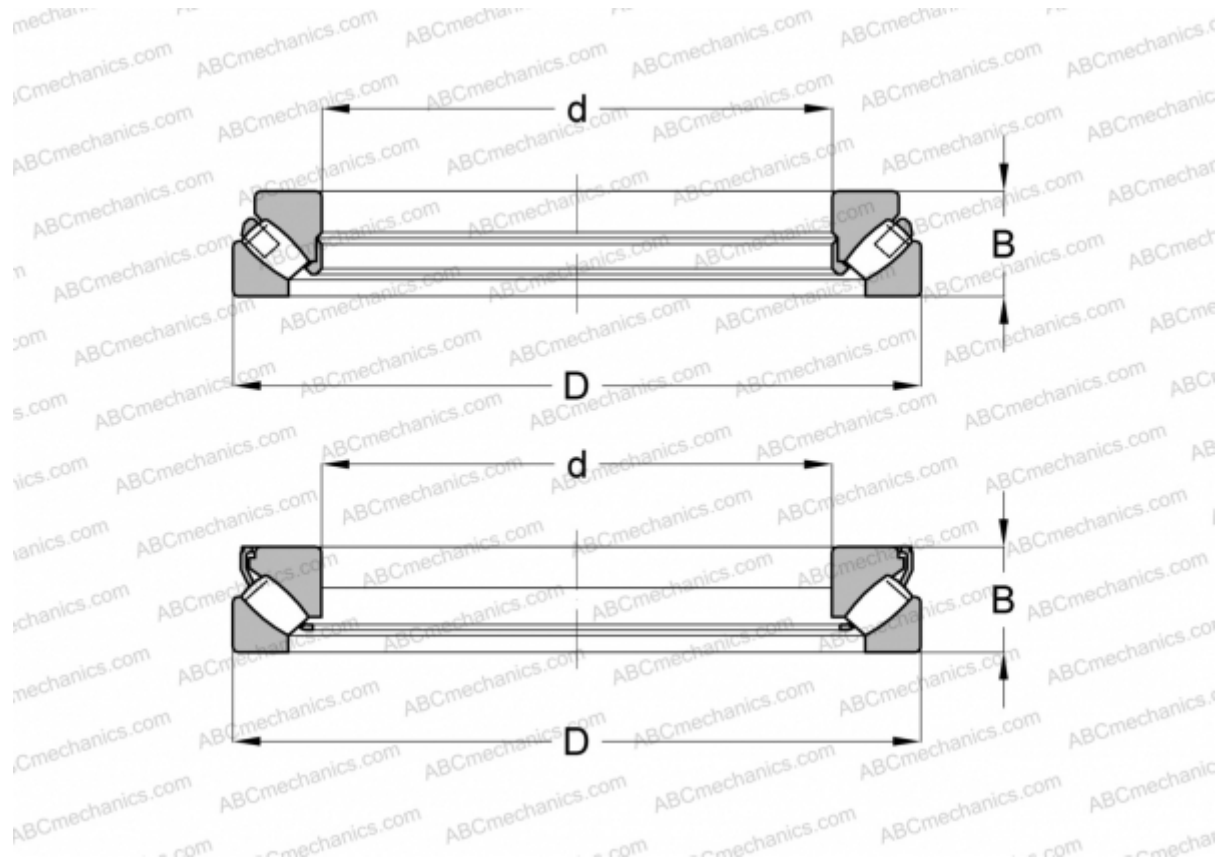


## 293/1250 EF SKF

Упорные сферические роликоподшипники

ТИП: Роликоподшипники, Упорные, Радиальные сферические



### Технические характеристики

#### РАЗМЕРЫ, ММ

|   |          |
|---|----------|
| d | 1250,000 |
| D | 1800,000 |
| B | 330,000  |

**МАССА, КГ** 2770,000

**ПРОИЗВОДИТЕЛЬ** [SKF](#)

#### АНАЛОГИ

ABC [293/1250](#)

#### РАСЧЕТНЫЕ ДАННЫЕ

|  |               |
|--|---------------|
| Номинальная динамическая грузоподъёмность, C | 24800,000 кН  |
| Номинальная статическая грузоподъёмность, Co | 129000,000 кН |
| Предел усталостной прочности, Pu             | 7500,000 кН   |
| Номинальная частота вращения                 | 130 об/мин    |
| Предельная частота вращения                  | 240 об/мин    |