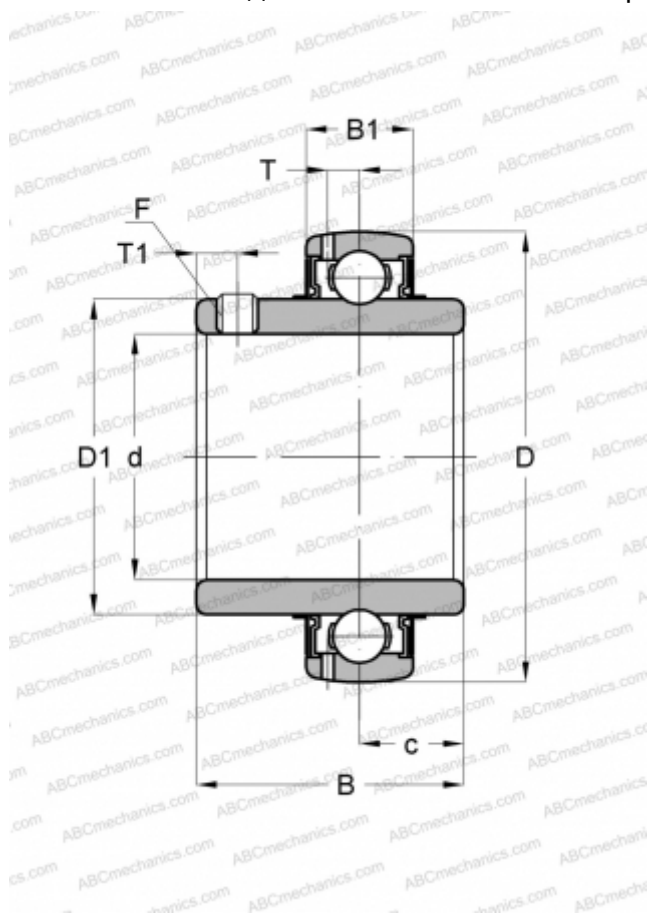


YAR 203/15-2F SKF

Закрепляемые шарикоподшипники

ТИП: Шарикоподшипники, Закрепляемые подшипники, С резьбовыми штифтами на внутреннем кольце, Со сферической поверхностью наружного кольца, Серия YAR, контактное уплотнение NBR и дополнительное маслоотражательное кольцо с обеих сторон (SKF)



Технические характеристики

РАЗМЕРЫ, ММ

| | |
|----|--------|
| d | 15,000 |
| D | 40,000 |
| D1 | 24,200 |
| B | 27,400 |
| C | 12,000 |

МАССА, КГ 0,100

ПРОИЗВОДИТЕЛЬ [SKF](http://www.skf.com)

РАСЧЕТНЫЕ ДАННЫЕ

| | |
|--|----------|
| Номинальная динамическая грузоподъёмность, C | 9,560 кН |
| Номинальная статическая грузоподъёмность, Co | 4,750 кН |
| Предел усталостной прочности, Pu | 0,200 кН |

РАСЧЕТНЫЕ ДАННЫЕ

| | |
|-----------------------------|-------------|
| Предельная частота вращения | 9500 об/мин |
|-----------------------------|-------------|