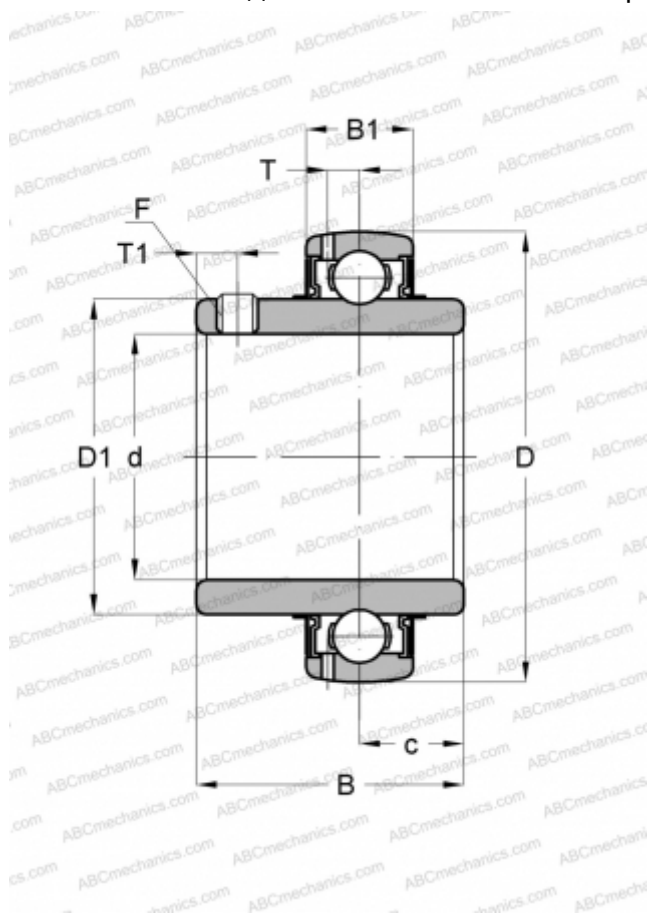


YAR 206-2F SKF

Закрепляемые шарикоподшипники

ТИП: Шарикоподшипники, Закрепляемые подшипники, С резьбовыми штифтами на внутреннем кольце, Со сферической поверхностью наружного кольца, Серия YAR, контактное уплотнение NBR и дополнительное маслоотражательное кольцо с обеих сторон (SKF)



Технические характеристики

РАЗМЕРЫ, ММ

d	30,000
D	62,000
D1	39,700
B	38,100
C	18,000

МАССА, КГ 0,280

ПРОИЗВОДИТЕЛЬ [SKF](http://skf.com)

РАСЧЕТНЫЕ ДАННЫЕ

Номинальная динамическая грузоподъёмность, C	19,500 кН
Номинальная статическая грузоподъёмность, Co	11,200 кН
Предел усталостной прочности, Pu	0,475 кН

РАСЧЕТНЫЕ ДАННЫЕ

Предельная частота вращения	6300 об/мин
-----------------------------	-------------