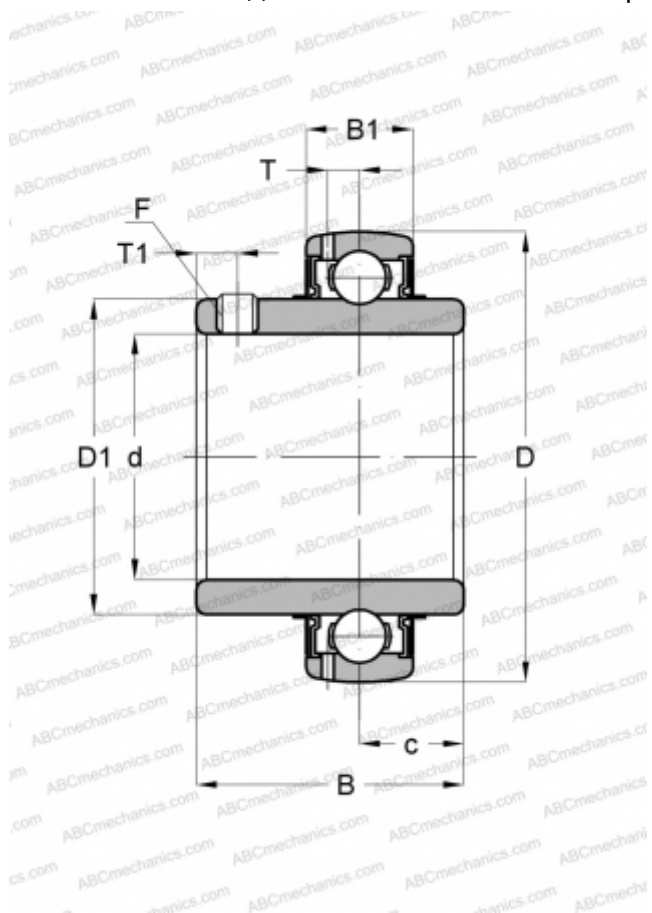


YAR 207-2F SKF

Закрепляемые шарикоподшипники

ТИП: Шарикоподшипники, Закрепляемые подшипники, С резьбовыми штифтами на внутреннем кольце, Со сферической поверхностью наружного кольца, Серия YAR, контактное уплотнение NBR и дополнительное маслоотражательное кольцо с обеих сторон (SKF)



Технические характеристики

РАЗМЕРЫ, ММ

d	35,000
D	72,000
D1	46,100
B	42,900
C	19,000

МАССА, КГ 0,410

ПРОИЗВОДИТЕЛЬ [SKF](#)

РАСЧЕТНЫЕ ДАННЫЕ

Номинальная динамическая грузоподъёмность, C 25,500 кН

Номинальная статическая грузоподъёмность, Co 15,300 кН

Предел усталостной прочности, Pu 0,655 кН

РАСЧЕТНЫЕ ДАННЫЕ

Предельная частота вращения 5300 об/мин