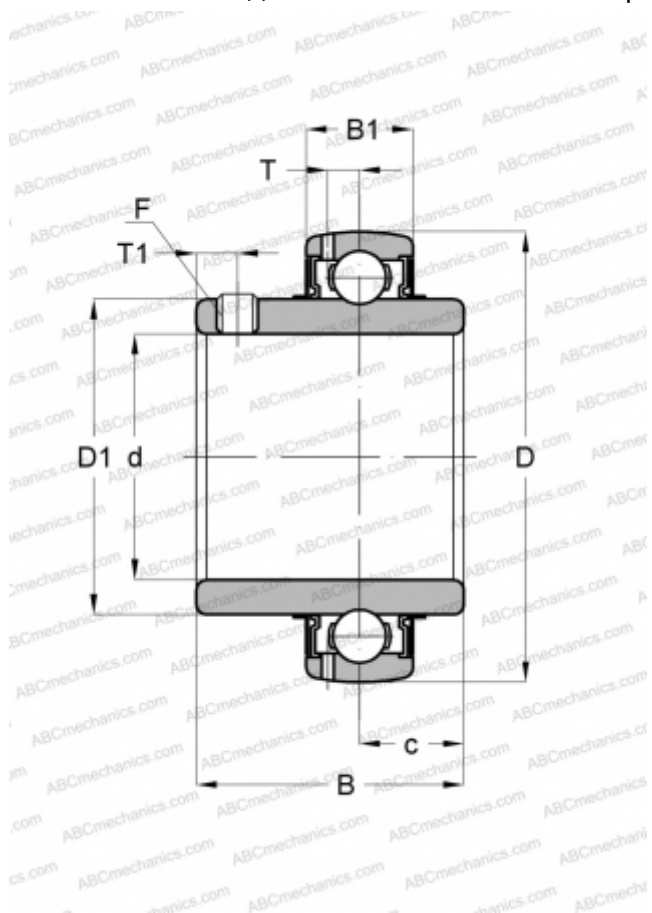


YAR 208-2F SKF

Закрепляемые шарикоподшипники

ТИП: Шарикоподшипники, Закрепляемые подшипники, С резьбовыми штифтами на внутреннем кольце, Со сферической поверхностью наружного кольца, Серия YAR, контактное уплотнение NBR и дополнительное маслоотражательное кольцо с обеих сторон (SKF)



Технические характеристики

РАЗМЕРЫ, ММ

d	40,000
D	80,000
D1	51,800
B	49,200
C	21,000

МАССА, КГ 0,550

ПРОИЗВОДИТЕЛЬ [SKF](http://www.skf.com)

РАСЧЕТНЫЕ ДАННЫЕ

Номинальная динамическая грузоподъёмность, C 30,700 кН

Номинальная статическая грузоподъёмность, Co 19,000 кН

Предел усталостной прочности, Pu 0,800 кН

РАСЧЕТНЫЕ ДАННЫЕ

Предельная частота вращения 4800 об/мин