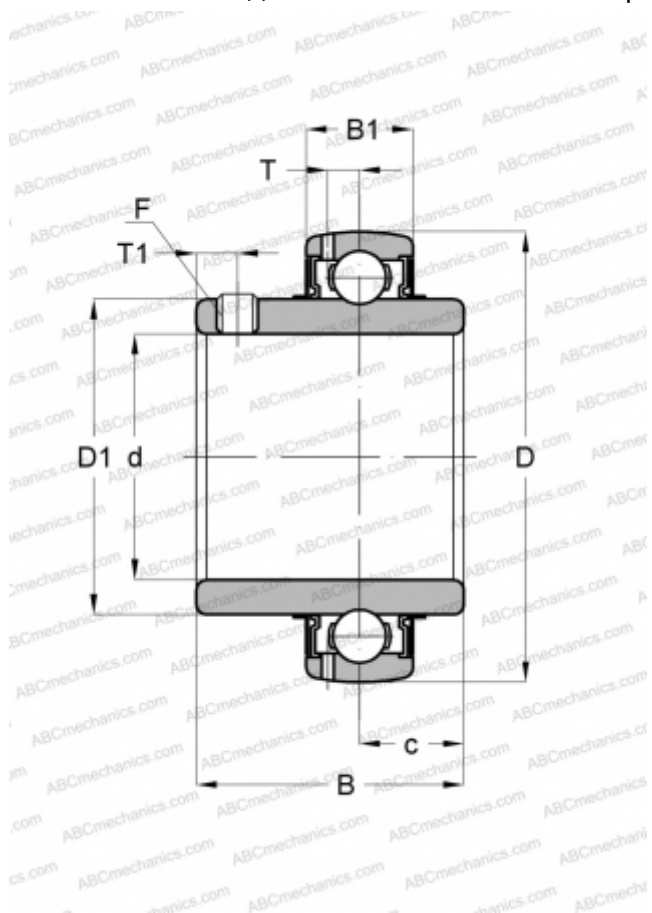


YAR 214-2F SKF

Закрепляемые шарикоподшипники

ТИП: Шарикоподшипники, Закрепляемые подшипники, С резьбовыми штифтами на внутреннем кольце, Со сферической поверхностью наружного кольца, Серия YAR, контактное уплотнение NBR и дополнительное маслоотражательное кольцо с обеих сторон (SKF)



Технические характеристики

РАЗМЕРЫ, ММ

d	70,000
D	125,000
D1	87,000
B	69,900
C	28,000

МАССА, КГ 1,900

ПРОИЗВОДИТЕЛЬ [SKF](http://www.skf.com)

РАСЧЕТНЫЕ ДАННЫЕ

Номинальная динамическая грузоподъёмность, C	62,400 кН
Номинальная статическая грузоподъёмность, Co	45,000 кН
Предел усталостной прочности, Pu	1,860 кН

РАСЧЕТНЫЕ ДАННЫЕ

Предельная частота вращения	2800 об/мин
-----------------------------	-------------