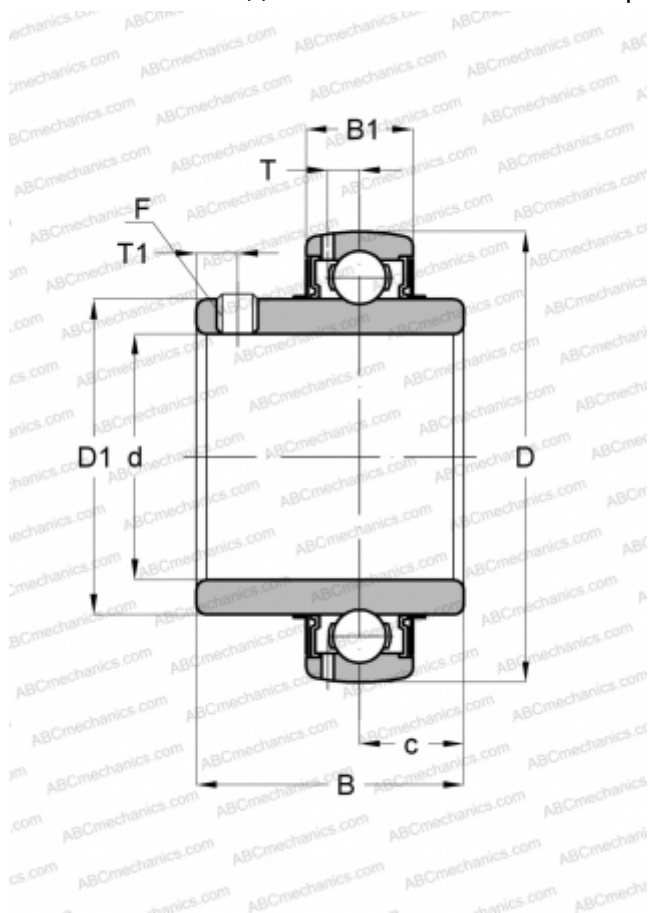


## YAR 220-2F SKF

Закрепляемые шарикоподшипники

ТИП: Шарикоподшипники, Закрепляемые подшипники, С резьбовыми штифтами на внутреннем кольце, Со сферической поверхностью наружного кольца, Серия YAR, контактное уплотнение NBR и дополнительное маслоотражательное кольцо с обеих сторон (SKF)



### Технические характеристики

#### РАЗМЕРЫ, ММ

d	100,000
D	180,000
D1	124,000
B	98,400
C	40,000

**МАССА, КГ** 5,350

**ПРОИЗВОДИТЕЛЬ** [SKF](http://www.skf.com)

#### РАСЧЕТНЫЕ ДАННЫЕ

Номинальная динамическая грузоподъёмность, C	124,000 кН
Номинальная статическая грузоподъёмность, Co	93,000 кН
Предел усталостной прочности, Pu	3,350 кН

#### РАСЧЕТНЫЕ ДАННЫЕ

Предельная частота вращения	1900 об/мин
-----------------------------	-------------