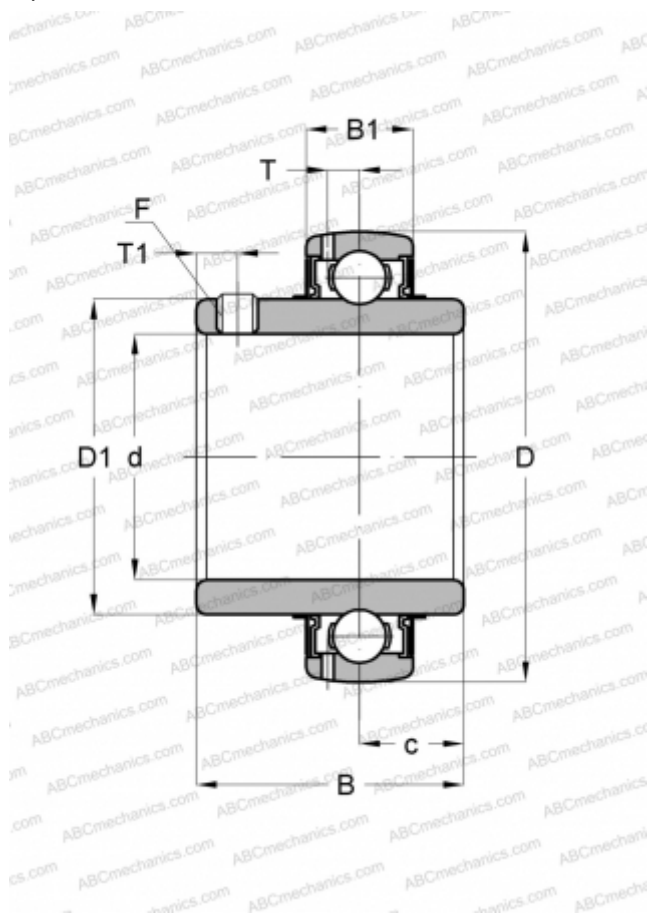


## YAR 212-2RF SKF

Закрепляемые шарикоподшипники

ТИП: Шарикоподшипники, Закрепляемые подшипники, С резьбовыми штифтами на внутреннем кольце, Со сферической поверхностью наружного кольца, Серия YAR, контактное уплотнение NBR и дополнительное обрезиненное маслоотражательное кольцо с обеих сторон (SKF)



### Технические характеристики

#### РАЗМЕРЫ, ММ

d	60,000
D	110,000
D1	75,600
B	65,100
C	26,000

**МАССА, КГ** 1,350

**ПРОИЗВОДИТЕЛЬ** [SKF](#)

#### РАСЧЕТНЫЕ ДАННЫЕ

Номинальная динамическая грузоподъёмность, C	52,700 кН
Номинальная статическая грузоподъёмность, Co	36,000 кН
Предел усталостной прочности, Pu	1,530 кН

#### РАСЧЕТНЫЕ ДАННЫЕ

Предельная частота вращения	1800 об/мин
-----------------------------	-------------