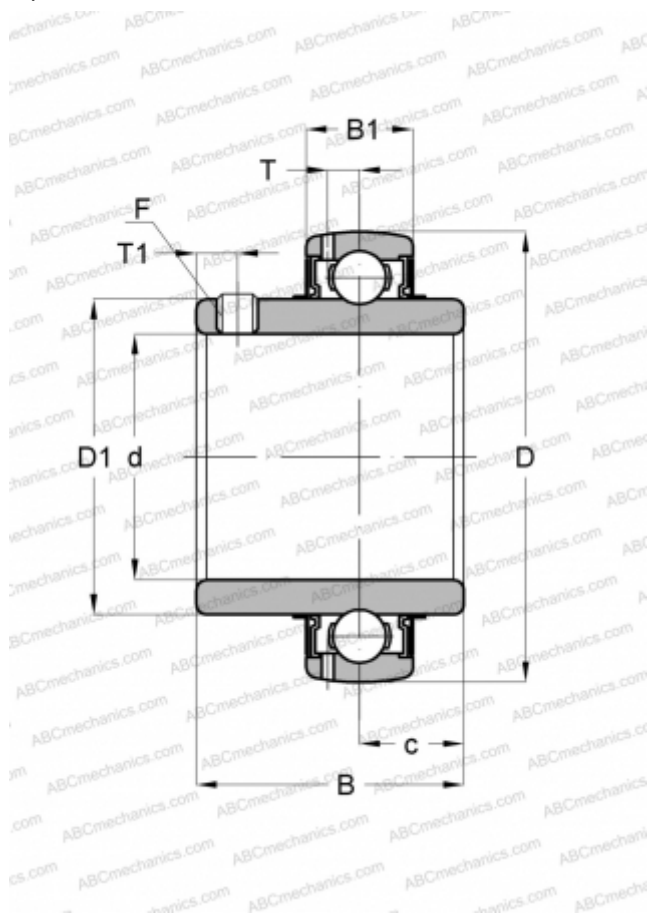


YAR 213-2RF SKF

Закрепляемые шарикоподшипники

ТИП: Шарикоподшипники, Закрепляемые подшипники, С резьбовыми штифтами на внутреннем кольце, Со сферической поверхностью наружного кольца, Серия YAR, контактное уплотнение NBR и дополнительное обрезиненное маслоотражательное кольцо с обеих сторон (SKF)



Технические характеристики

РАЗМЕРЫ, ММ

d	65,000
D	120,000
D1	82,500
B	68,300
C	27,000

МАССА, КГ

1,700

ПРОИЗВОДИТЕЛЬ

[SKF](#)

РАСЧЕТНЫЕ ДАННЫЕ

Номинальная динамическая грузоподъёмность, C	57,200 кН
Номинальная статическая грузоподъёмность, Co	40,000 кН
Предел усталостной прочности, Pu	1,700 кН

РАСЧЕТНЫЕ ДАННЫЕ

Предельная частота вращения	1600 об/мин
-----------------------------	-------------