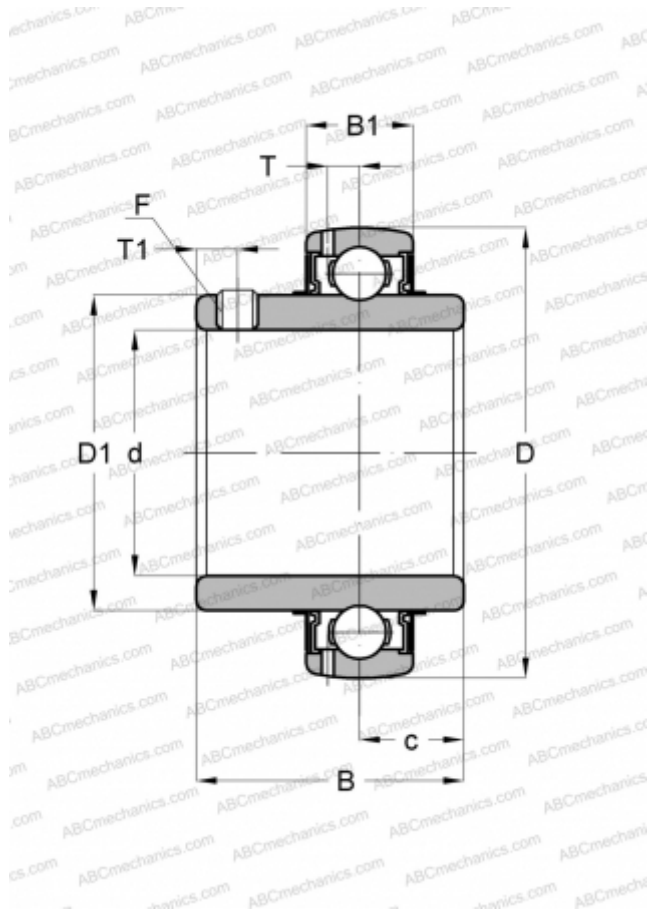


## E2.YAR 209-2F SKF

Закрепляемые шарикоподшипники

ТИП: Шарикоподшипники, Закрепляемые подшипники, С резьбовыми штифтами на внутреннем кольце, Со сферической поверхностью наружного кольца, Серия YAR, энергосберегающий подшипник, контактное уплотнение NBR и дополнительное маслоотражательное кольцо с обеих сторон (SKF)



### Технические характеристики

#### РАЗМЕРЫ, ММ

d	45,000
D	85,000
D1	56,800
B	49,200
C	22,000

#### МАССА, КГ

0,650

#### ПРОИЗВОДИТЕЛЬ

[SKF](#)

#### РАСЧЕТНЫЕ ДАННЫЕ

Номинальная динамическая грузоподъёмность, C	33,200 кН
Номинальная статическая грузоподъёмность, Co	21,600 кН
Предел усталостной прочности, Pu	0,915 кН

#### РАСЧЕТНЫЕ ДАННЫЕ

Предельная частота вращения	4300 об/мин
-----------------------------	-------------