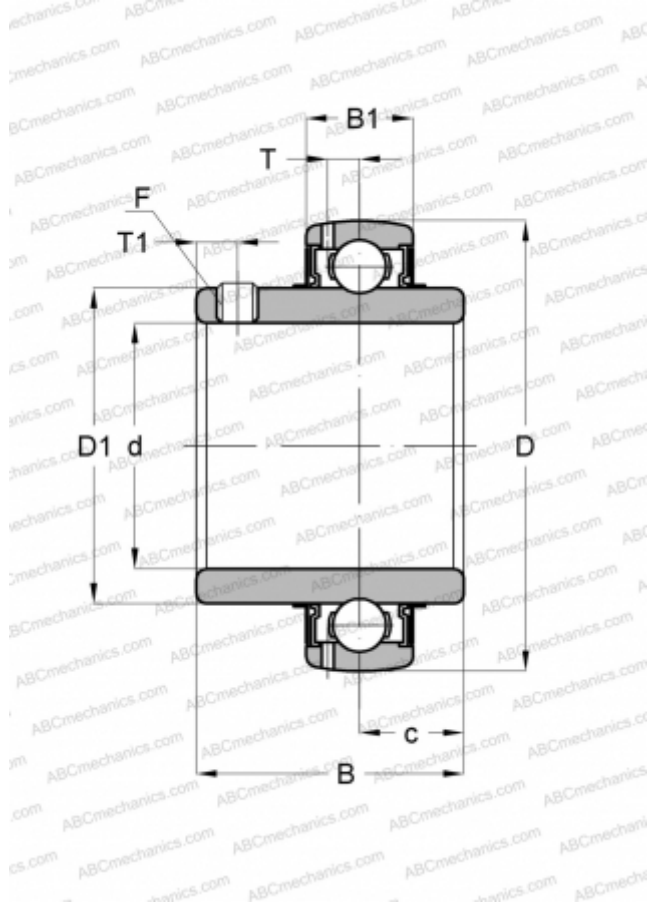


## YARAG 208 SKF

Закрепляемые шарикоподшипники

ТИП: Шарикоподшипники, Закрепляемые подшипники, С резьбовыми штифтами на внутреннем кольце, Со сферической поверхностью наружного кольца, Серия YARAG, для сельскохозяйственного использования (SKF)



### Технические характеристики

#### РАЗМЕРЫ, ММ

d	40,000
D	80,000
D1	51,800
B	49,200
C	21,000

**МАССА, КГ** 0,590

**ПРОИЗВОДИТЕЛЬ** [SKF](#)

#### РАСЧЕТНЫЕ ДАННЫЕ

Номинальная динамическая грузоподъёмность, C	30,700 кН
Номинальная статическая грузоподъёмность, Co	19,000 кН
Предел усталостной прочности, Pu	0,800 кН

#### РАСЧЕТНЫЕ ДАННЫЕ

Предельная частота вращения	950 об/мин
-----------------------------	------------