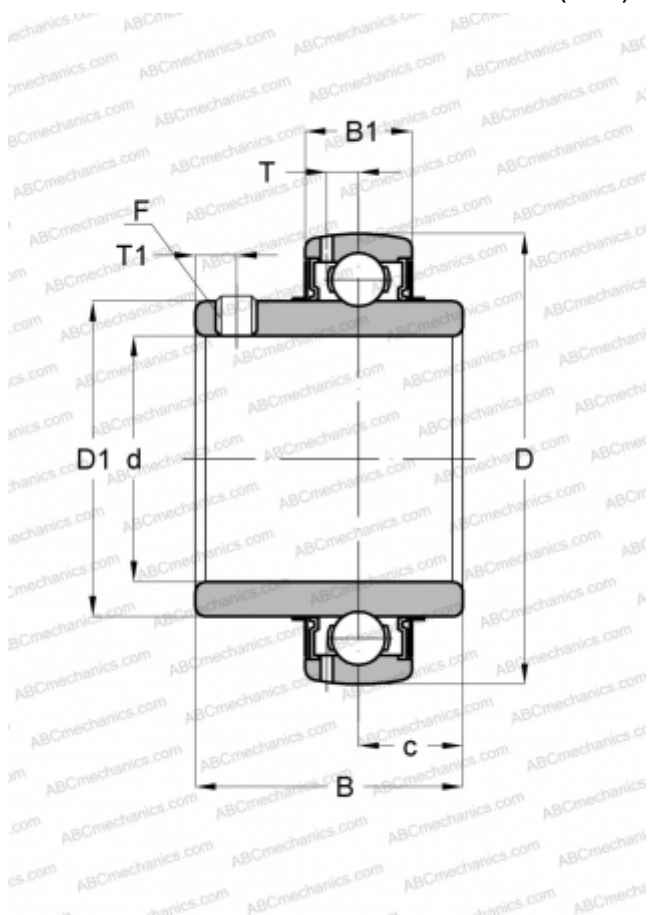


## YARAG 209 SKF

Закрепляемые шарикоподшипники

ТИП: Шарикоподшипники, Закрепляемые подшипники, С резьбовыми штифтами на внутреннем кольце, Со сферической поверхностью наружного кольца, Серия YARAG, для сельскохозяйственного использования (SKF)



### Технические характеристики

#### РАЗМЕРЫ, ММ

|    |        |
|----|--------|
| d  | 45,000 |
| D  | 85,000 |
| D1 | 56,800 |
| B  | 49,200 |
| C  | 22,000 |

**МАССА, КГ** 0,660

**ПРОИЗВОДИТЕЛЬ** [SKF](http://www.skf.com)

#### РАСЧЕТНЫЕ ДАННЫЕ

|  |           |
|--|-----------|
| Номинальная динамическая грузоподъёмность, C | 33,200 кН |
| Номинальная статическая грузоподъёмность, Co | 21,600 кН |
| Предел усталостной прочности, Pu             | 0,915 кН  |

#### РАСЧЕТНЫЕ ДАННЫЕ

|                             |            |
|-----------------------------|------------|
| Предельная частота вращения | 850 об/мин |
|-----------------------------|------------|