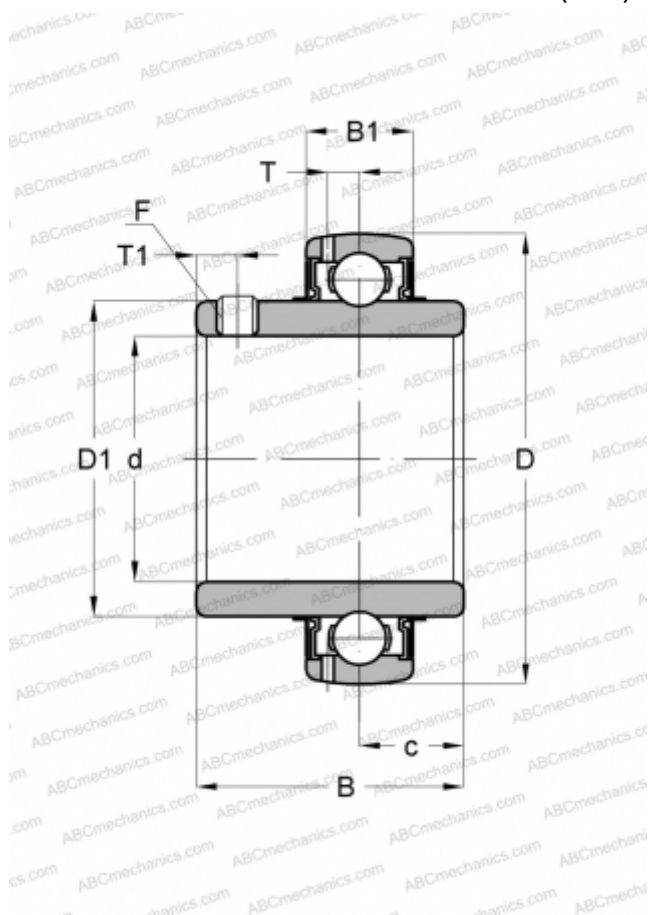


YARAG 210 SKF

Закрепляемые шарикоподшипники

ТИП: Шарикоподшипники, Закрепляемые подшипники, С резьбовыми штифтами на внутреннем кольце, Со сферической поверхностью наружного кольца, Серия YARAG, для сельскохозяйственного использования (SKF)



Технические характеристики

РАЗМЕРЫ, ММ

d	50,000
D	90,000
D1	62,500
B	51,600
C	22,000

МАССА, КГ 0,740

ПРОИЗВОДИТЕЛЬ [SKF](http://www.skf.com)

РАСЧЕТНЫЕ ДАННЫЕ

Номинальная динамическая грузоподъёмность, C	35,100 кН
Номинальная статическая грузоподъёмность, Co	23,200 кН
Предел усталостной прочности, Pu	0,980 кН

РАСЧЕТНЫЕ ДАННЫЕ

Предельная частота вращения	800 об/мин
-----------------------------	------------