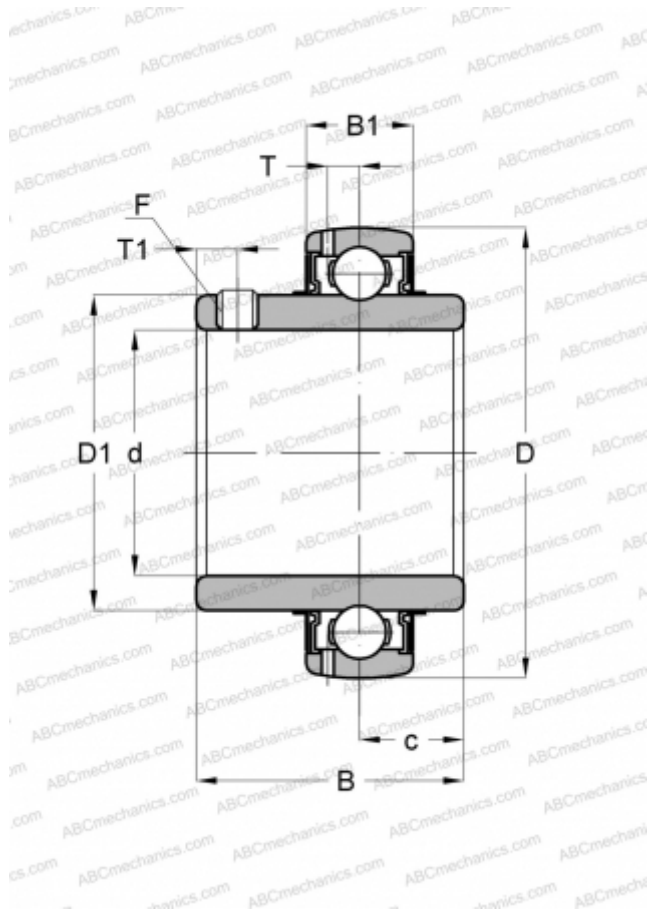


YAR 206-2RF/VE495 SKF

Закрепляемые шарикоподшипники

ТИП: Шарикоподшипники, Закрепляемые подшипники, С резьбовыми штифтами на внутреннем кольце, Со сферической поверхностью наружного кольца, Серия YAR, контактное уплотнение NBR и дополнительное обрезиненное маслоотражательное кольцо с обеих сторон, оцинкованное внутреннее и наружное кольца (SKF)



Технические характеристики

РАЗМЕРЫ, ММ

| | |
|----|--------|
| d | 30,000 |
| D | 62,000 |
| D1 | 39,700 |
| B | 38,100 |
| C | 18,000 |

МАССА, КГ

0,290

ПРОИЗВОДИТЕЛЬ

[SKF](#)

РАСЧЕТНЫЕ ДАННЫЕ

| | |
|--|-----------|
| Номинальная динамическая грузоподъёмность, C | 19,500 кН |
| Номинальная статическая грузоподъёмность, Co | 11,200 кН |
| Предел усталостной прочности, Pu | 0,475 кН |

РАСЧЕТНЫЕ ДАННЫЕ

| | |
|-----------------------------|-------------|
| Предельная частота вращения | 3800 об/мин |
|-----------------------------|-------------|