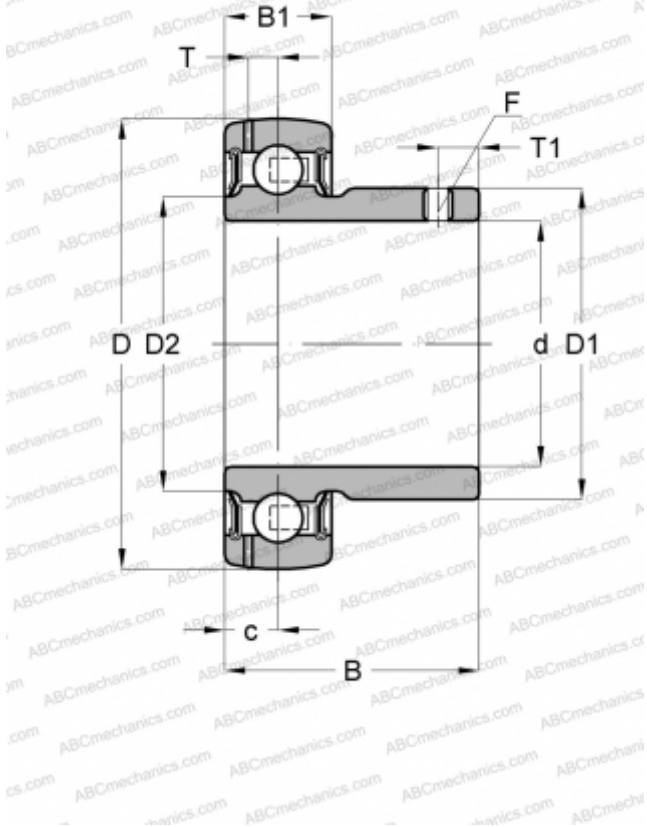


## YAT 208 SKF

Закрепляемые шарикоподшипники

ТИП: Шарикоподшипники, Закрепляемые подшипники, С резьбовыми штифтами на внутреннем кольце, Со сферической поверхностью наружного кольца, Серия YAT (SKF)



### Технические характеристики

#### РАЗМЕРЫ, ММ

d	40,000
D	80,000
D1	51,800
B	36,000
B1	21,000

#### МАССА, КГ

0,430

#### ПРОИЗВОДИТЕЛЬ

[SKF](#)

#### РАСЧЕТНЫЕ ДАННЫЕ

Номинальная динамическая грузоподъёмность, C	30,700 кН
Номинальная статическая грузоподъёмность, $C_0$	19,000 кН
Предел усталостной прочности, $P_u$	0,800 кН

#### РАСЧЕТНЫЕ ДАННЫЕ

Предельная частота вращения	4800 об/мин
-----------------------------	-------------