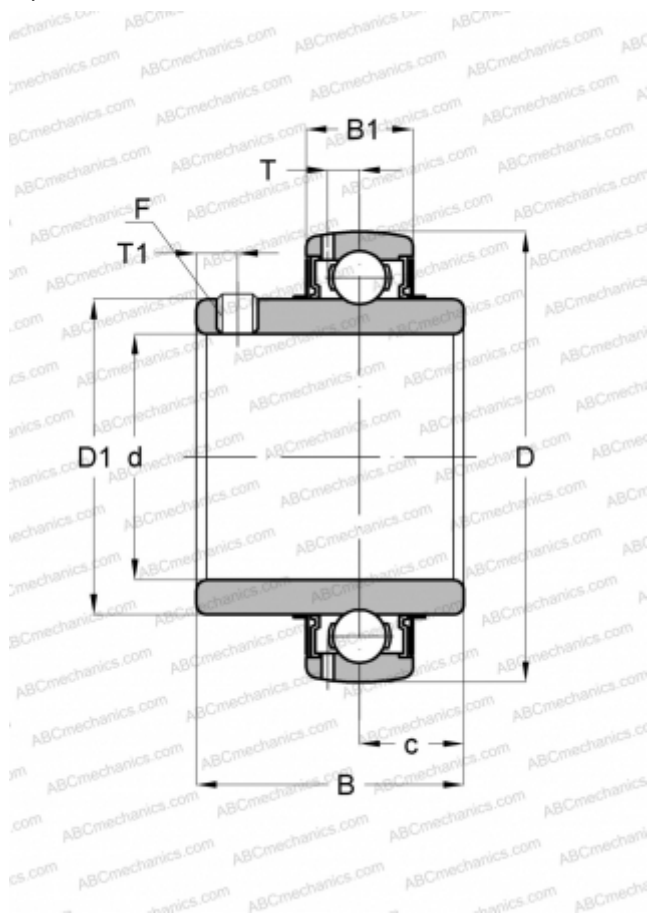


YAR 204-012-2F/АН SKF

Закрепляемые шарикоподшипники

ТИП: Шарикоподшипники, Закрепляемые подшипники, С резьбовыми штифтами на внутреннем кольце, Со сферической поверхностью наружного кольца, Серия YAR, контактное уплотнение NBR и дополнительное маслоотражательное кольцо с обеих сторон, дюймовые (SKF)



Технические характеристики

РАЗМЕРЫ, ММ

d	19,050
D	47,000
D1	28,200
B	31,000
C	14,000

МАССА, КГ 0,160

ПРОИЗВОДИТЕЛЬ [SKF](http://www.skf.com)

РАСЧЕТНЫЕ ДАННЫЕ

Номинальная динамическая грузоподъёмность, C	12,700 кН
Номинальная статическая грузоподъёмность, Co	6,550 кН
Предел усталостной прочности, Pu	0,280 кН

РАСЧЕТНЫЕ ДАННЫЕ

Предельная частота вращения	8500 об/мин
-----------------------------	-------------