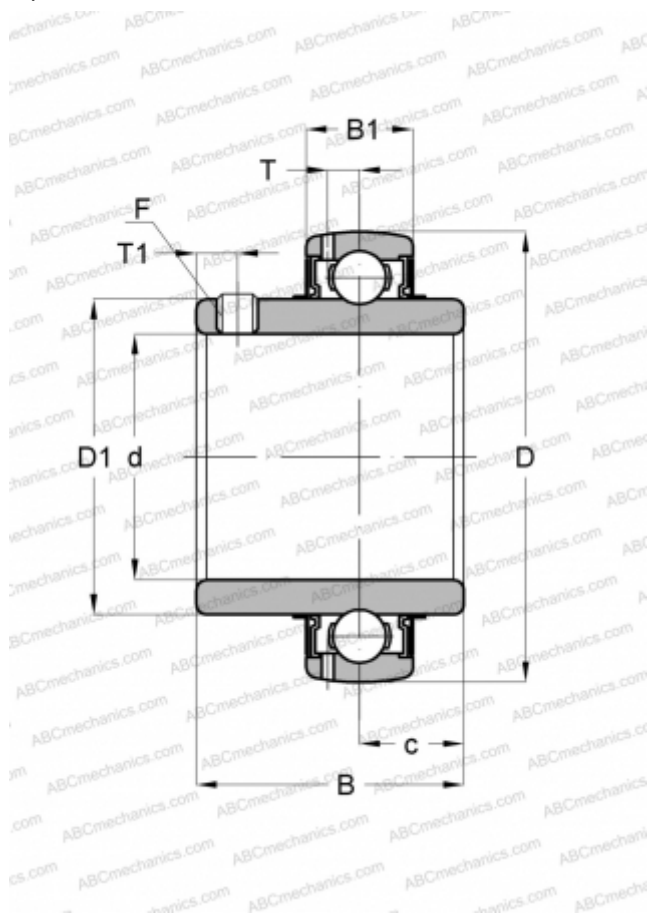


YAR 207-107-2F SKF

Закрепляемые шарикоподшипники

ТИП: Шарикоподшипники, Закрепляемые подшипники, С резьбовыми штифтами на внутреннем кольце, Со сферической поверхностью наружного кольца, Серия YAR, контактное уплотнение NBR и дополнительное маслоотражательное кольцо с обеих сторон, дюймовые (SKF)



Технические характеристики

РАЗМЕРЫ, ММ

d	36,513
D	72,000
D1	46,100
B	42,900
C	19,000

МАССА, КГ

0,420

ПРОИЗВОДИТЕЛЬ

[SKF](http://www.skf.com)

РАСЧЕТНЫЕ ДАННЫЕ

Номинальная динамическая грузоподъёмность, C	25,500 кН
Номинальная статическая грузоподъёмность, Co	15,300 кН
Предел усталостной прочности, Pu	0,655 кН

РАСЧЕТНЫЕ ДАННЫЕ

Предельная частота вращения	5300 об/мин
-----------------------------	-------------