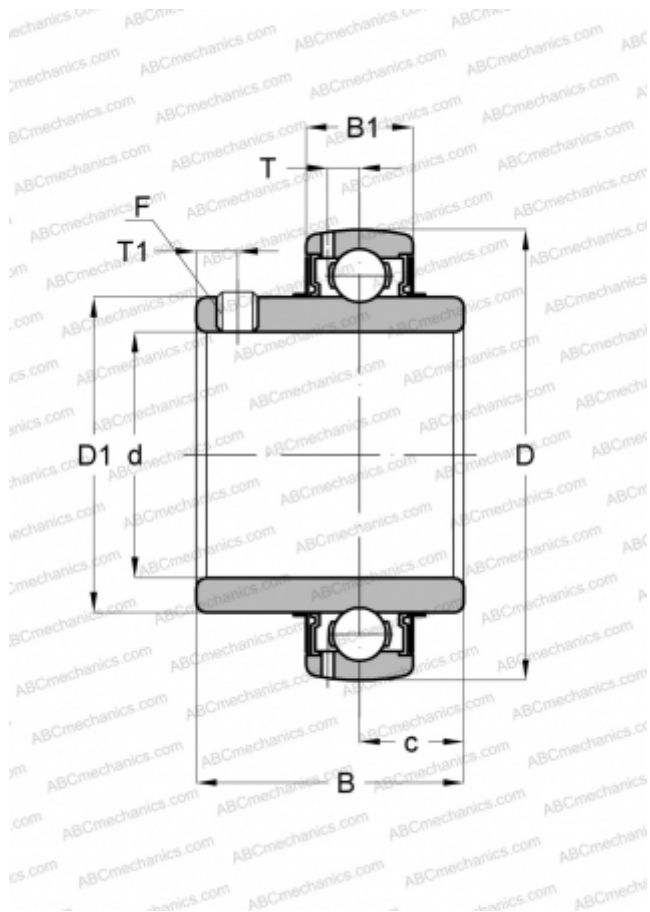


## YAR 209-112-2F SKF

Закрепляемые шарикоподшипники

ТИП: Шарикоподшипники, Закрепляемые подшипники, С резьбовыми штифтами на внутреннем кольце, Со сферической поверхностью наружного кольца, Серия YAR, контактное уплотнение NBR и дополнительное маслоотражательное кольцо с обеих сторон, дюймовые (SKF)



### Технические характеристики

#### РАЗМЕРЫ, ММ

|    |        |
|----|--------|
| d  | 44,450 |
| D  | 85,000 |
| D1 | 56,800 |
| B  | 49,200 |
| C  | 22,000 |

#### МАССА, КГ

0,620

#### ПРОИЗВОДИТЕЛЬ

[SKF](#)

#### РАСЧЕТНЫЕ ДАННЫЕ

|                                              |           |
|----------------------------------------------|-----------|
| Номинальная динамическая грузоподъёмность, C | 33,200 кН |
| Номинальная статическая грузоподъёмность, Co | 21,600 кН |
| Предел усталостной прочности, Pu             | 0,915 кН  |

#### РАСЧЕТНЫЕ ДАННЫЕ

|                             |             |
|-----------------------------|-------------|
| Предельная частота вращения | 4300 об/мин |
|-----------------------------|-------------|