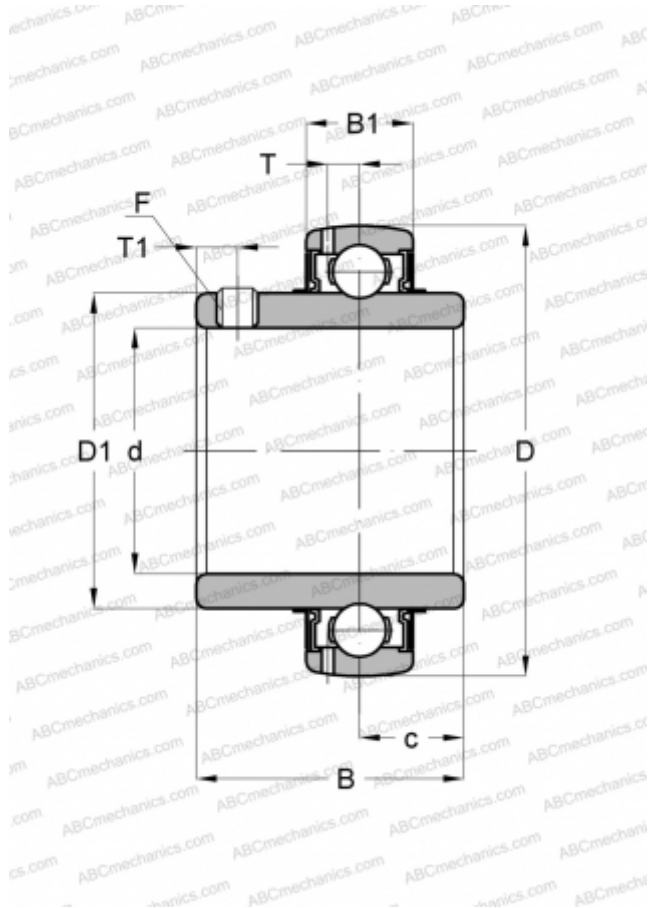


YAR 204-012-2RF/HV SKF

Закрепляемые шарикоподшипники

ТИП: Шарикоподшипники, Закрепляемые подшипники, С резьбовыми штифтами на внутреннем кольце, Со сферической поверхностью наружного кольца, Серия YAR, контактное уплотнение NBR и дополнительное обрезиненное маслоотражательное кольцо с обеих сторон, нержавеющая сталь, дюймовые (SKF)



Технические характеристики

РАЗМЕРЫ, ММ

d	19,050
D	47,000
D1	28,200
B	31,000
C	14,000

МАССА, КГ

0,160

ПРОИЗВОДИТЕЛЬ

[SKF](#)

РАСЧЕТНЫЕ ДАННЫЕ

Номинальная динамическая грузоподъёмность, C	10,800 кН
Номинальная статическая грузоподъёмность, Co	6,550 кН
Предел усталостной прочности, Pu	0,280 кН

РАСЧЕТНЫЕ ДАННЫЕ

Предельная частота вращения	5000 об/мин
-----------------------------	-------------