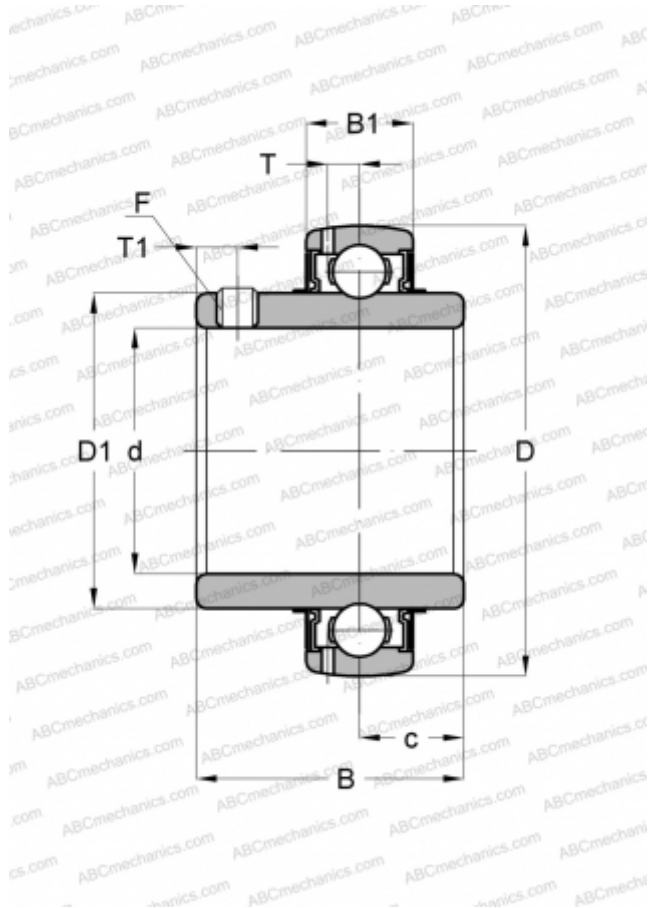


## YAR 206-103-2RF/HV SKF

Закрепляемые шарикоподшипники

ТИП: Шарикоподшипники, Закрепляемые подшипники, С резьбовыми штифтами на внутреннем кольце, Со сферической поверхностью наружного кольца, Серия YAR, контактное уплотнение NBR и дополнительное обрезиненное маслоотражательное кольцо с обеих сторон, нержавеющая сталь, дюймовые (SKF)



### Технические характеристики

#### РАЗМЕРЫ, ММ

d	30,163
D	62,000
D1	39,700
B	38,100
C	18,000

**МАССА, КГ** 0,290

**ПРОИЗВОДИТЕЛЬ** [SKF](#)

#### РАСЧЕТНЫЕ ДАННЫЕ

Номинальная динамическая грузоподъёмность, C	16,300 кН
Номинальная статическая грузоподъёмность, Co	11,200 кН
Предел усталостной прочности, Pu	0,475 кН

#### РАСЧЕТНЫЕ ДАННЫЕ

Предельная частота вращения	3800 об/мин
-----------------------------	-------------