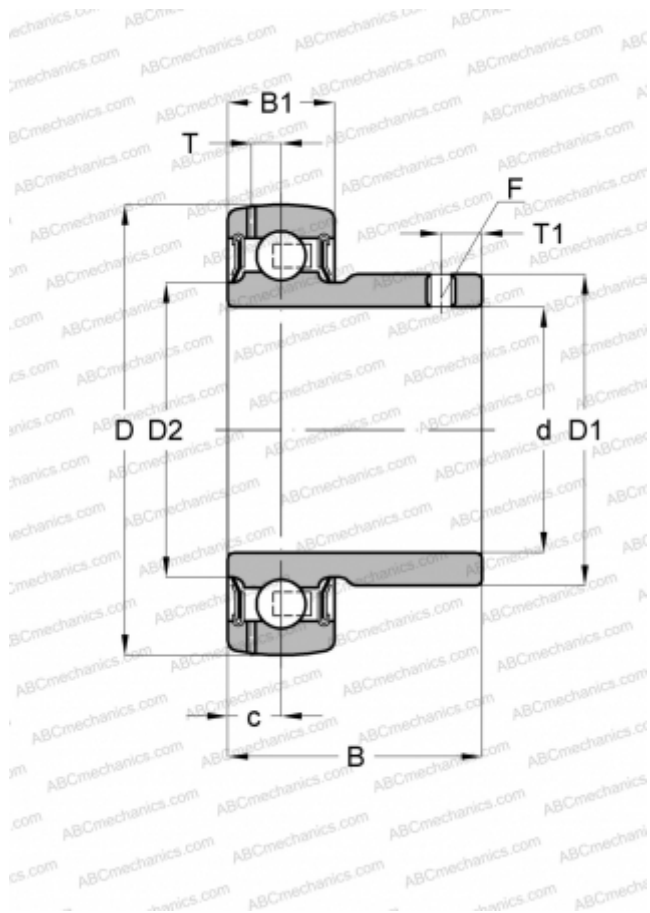


YAT 204-012 SKF

Закрепляемые шарикоподшипники

ТИП: Шарикоподшипники, Закрепляемые подшипники, С резьбовыми штифтами на внутреннем кольце, Со сферической поверхностью наружного кольца, Серия YAT, дюймовые (SKF)



Технические характеристики

РАЗМЕРЫ, ММ

d	19,050
D	47,000
D1	28,200
B	25,500
B1	14,000

МАССА, КГ

0,140

ПРОИЗВОДИТЕЛЬ

[SKF](http://www.skf.com)

РАСЧЕТНЫЕ ДАННЫЕ

Номинальная динамическая грузоподъёмность, C	12,700 кН
Номинальная статическая грузоподъёмность, Co	6,550 кН
Предел усталостной прочности, Pu	0,280 кН

РАСЧЕТНЫЕ ДАННЫЕ

Предельная частота вращения	8500 об/мин
-----------------------------	-------------