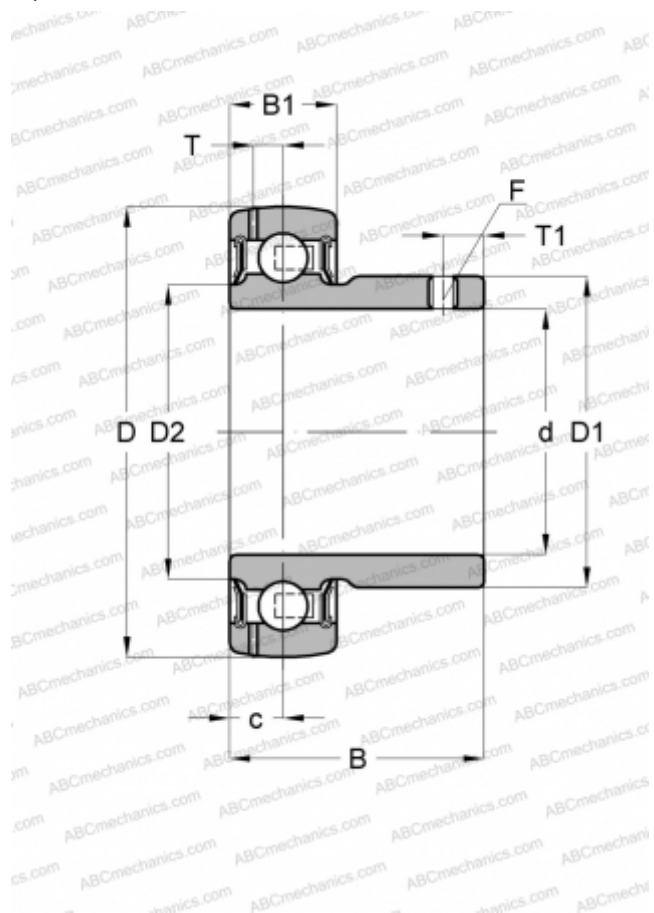


YAT 206-104 SKF

Закрепляемые шарикоподшипники

ТИП: Шарикоподшипники, Закрепляемые подшипники, С резьбовыми штифтами на внутреннем кольце, Со сферической поверхностью наружного кольца, Серия YAT, дюймовые (SKF)



Технические характеристики

РАЗМЕРЫ, ММ

| | |
|------|--------|
| d | 31,750 |
| D | 62,000 |
| $D1$ | 39,700 |
| B | 31,000 |
| $B1$ | 18,000 |

МАССА, КГ

0,280

ПРОИЗВОДИТЕЛЬ

[SKF](http://www.skf.com)

РАСЧЕТНЫЕ ДАННЫЕ

| | |
|---|-----------|
| Номинальная динамическая грузоподъёмность, C | 19,500 кН |
| Номинальная статическая грузоподъёмность, C_0 | 11,200 кН |
| Предел усталостной прочности, P_u | 0,475 кН |

РАСЧЕТНЫЕ ДАННЫЕ

| | |
|-----------------------------|-------------|
| Предельная частота вращения | 6300 об/мин |
|-----------------------------|-------------|