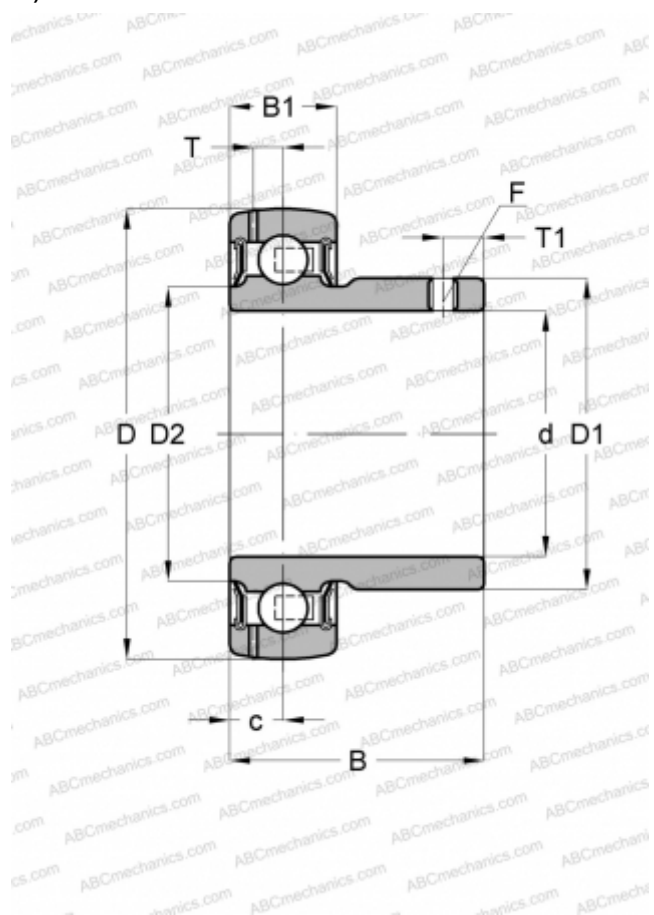


YAT 208-108 SKF

Закрепляемые шарикоподшипники

ТИП: Шарикоподшипники, Закрепляемые подшипники, С резьбовыми штифтами на внутреннем кольце, Со сферической поверхностью наружного кольца, Серия YAT, дюймовые (SKF)



Технические характеристики

РАЗМЕРЫ, ММ

d	38,100
D	80,000
$D1$	51,800
B	40,000
$B1$	21,000

МАССА, КГ 0,580

ПРОИЗВОДИТЕЛЬ [SKF](http://www.skf.com)

РАСЧЕТНЫЕ ДАННЫЕ

Номинальная динамическая грузоподъёмность, C	30,700 кН
Номинальная статическая грузоподъёмность, C_0	19,000 кН
Предел усталостной прочности, P_u	0,800 кН

РАСЧЕТНЫЕ ДАННЫЕ

Предельная частота вращения	4800 об/мин
-----------------------------	-------------