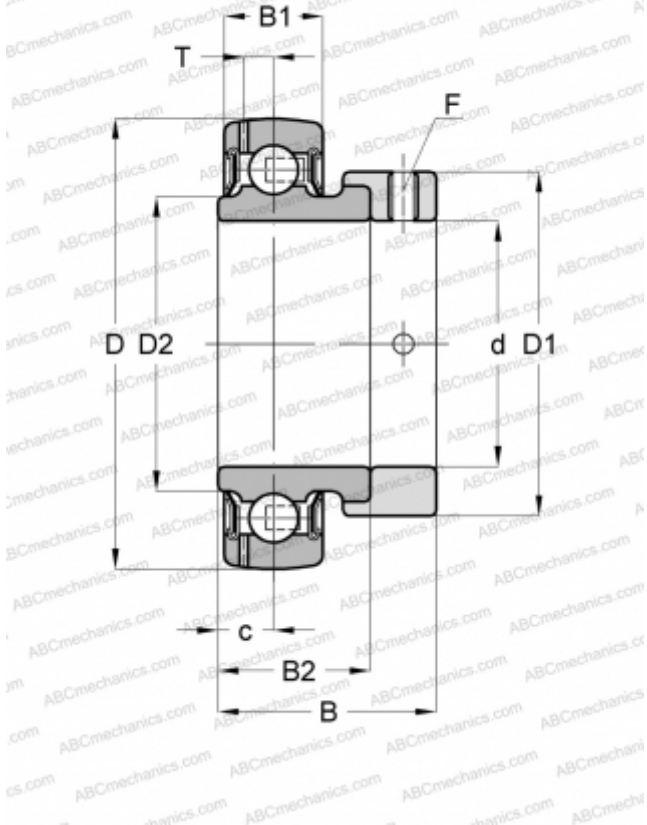


УЕТ 203 SKF

Закрепляемые шарикоподшипники

ТИП: Шарикоподшипники, Закрепляемые подшипники, С эксцентриковым закрепительным кольцом, Со сферической поверхностью наружного кольца, Серия УЕТ (SKF)



Технические характеристики

РАЗМЕРЫ, ММ

d	17,000
D	40,000
$D1$	27,200
$D2$	24,200
B	28,600
$B1$	12,000
$B2$	19,100

МАССА, КГ

0,100

ПРОИЗВОДИТЕЛЬ

[SKF](http://www.skf.com)

РАСЧЕТНЫЕ ДАННЫЕ

Номинальная динамическая грузоподъёмность, C	9,560 кН
Номинальная статическая грузоподъёмность, C_0	4,750 кН
Предел усталостной прочности, P_u	0,200 кН

РАСЧЕТНЫЕ ДАННЫЕ

Предельная частота вращения	9500 об/мин
-----------------------------	-------------