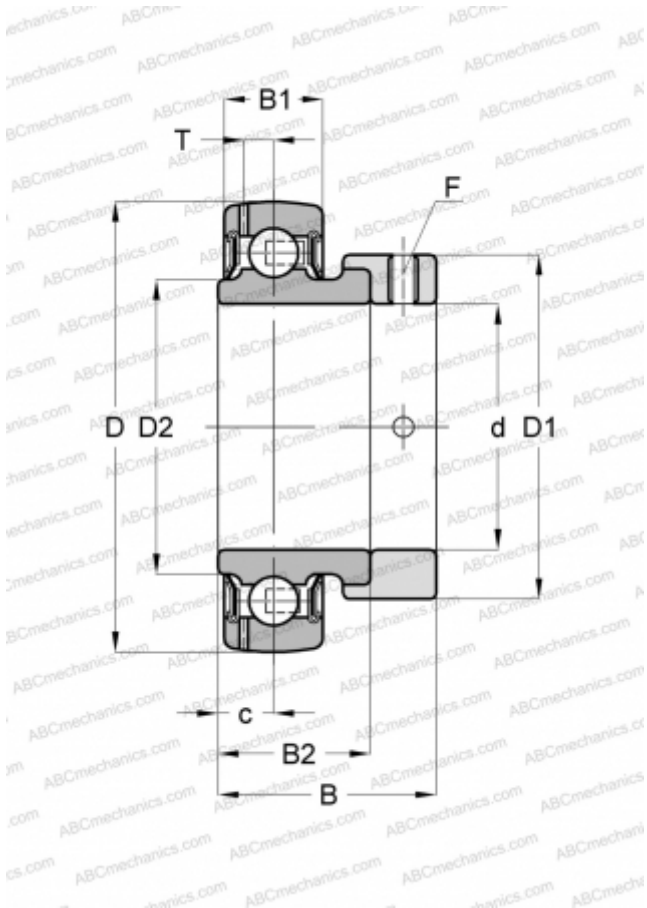


## УЕТ 211 SKF

Закрепляемые шарикоподшипники

ТИП: Шарикоподшипники, Закрепляемые подшипники, С эксцентриковым закрепительным кольцом, Со сферической поверхностью наружного кольца, Серия УЕТ (SKF)



### Технические характеристики

#### РАЗМЕРЫ, ММ

d	55,000
D	100,000
D1	74,500
D2	69,000
B	48,400
B1	25,000
B2	32,600

#### МАССА, КГ

0,900

#### ПРОИЗВОДИТЕЛЬ

[SKF](http://skf.com)

#### РАСЧЕТНЫЕ ДАННЫЕ

Номинальная динамическая грузоподъёмность, C	43,600 кН
Номинальная статическая грузоподъёмность, Co	29,000 кН
Предел усталостной прочности, Pu	1,250 кН

#### РАСЧЕТНЫЕ ДАННЫЕ

Предельная частота вращения	3600 об/мин
-----------------------------	-------------