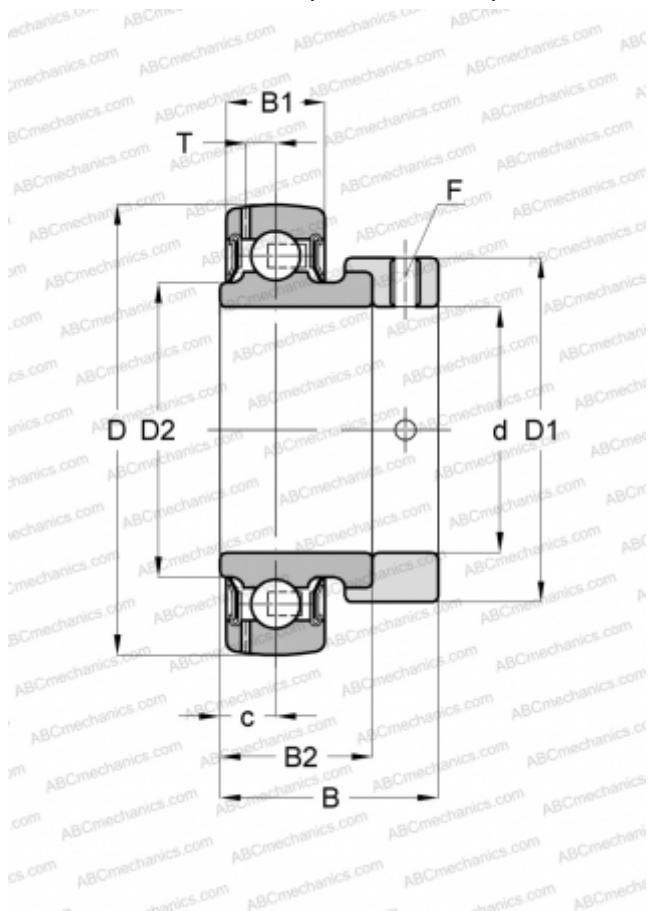


YET 204/VL065 SKF

Закрепляемые шарикоподшипники

ТИП: Шарикоподшипники, Закрепляемые подшипники, С эксцентриковым закрепительным кольцом, Со сферической поверхностью наружного кольца, Серия YET, внутреннее отверстие кольца и боковые поверхности покрыты цинком (SKF)



Технические характеристики

РАЗМЕРЫ, ММ

d	20,000
D	47,000
D1	32,400
D2	28,200
B	31,000
B1	14,000
B2	21,500

МАССА, КГ

0,180

ПРОИЗВОДИТЕЛЬ

[SKF](#)

РАСЧЕТНЫЕ ДАННЫЕ

Номинальная динамическая грузоподъёмность, C	12,700 кН
Номинальная статическая грузоподъёмность, Co	6,550 кН
Предел усталостной прочности, Pu	0,280 кН

РАСЧЕТНЫЕ ДАННЫЕ

Предельная частота вращения	8500 об/мин
-----------------------------	-------------