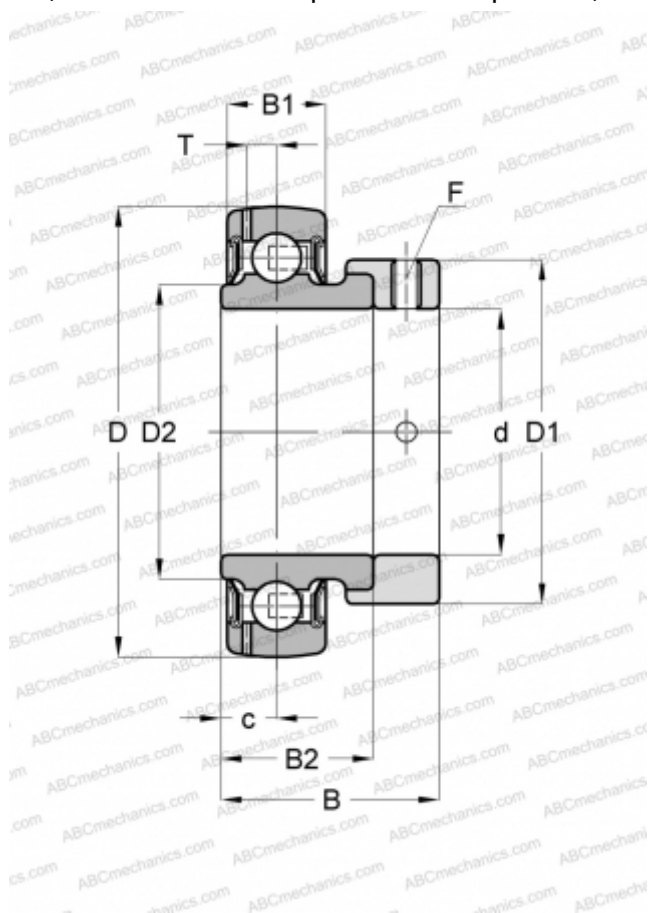


## YET 207/VL065 SKF

Закрепляемые шарикоподшипники

ТИП: Шарикоподшипники, Закрепляемые подшипники, С эксцентриковым закрепительным кольцом, Со сферической поверхностью наружного кольца, Серия YET, внутреннее отверстие кольца и боковые поверхности покрыты цинком (SKF)



### Технические характеристики

#### РАЗМЕРЫ, ММ

d	35,000
D	72,000
D1	51,100
D2	46,100
B	38,900
B1	19,000
B2	25,400

**МАССА, КГ** 0,440

**ПРОИЗВОДИТЕЛЬ** [SKF](https://www.skf.com)

#### РАСЧЕТНЫЕ ДАННЫЕ

Номинальная динамическая грузоподъёмность, C	25,500 кН
Номинальная статическая грузоподъёмность, Co	15,300 кН
Предел усталостной прочности, Pu	0,655 кН

#### РАСЧЕТНЫЕ ДАННЫЕ

Предельная частота вращения	5300 об/мин
-----------------------------	-------------