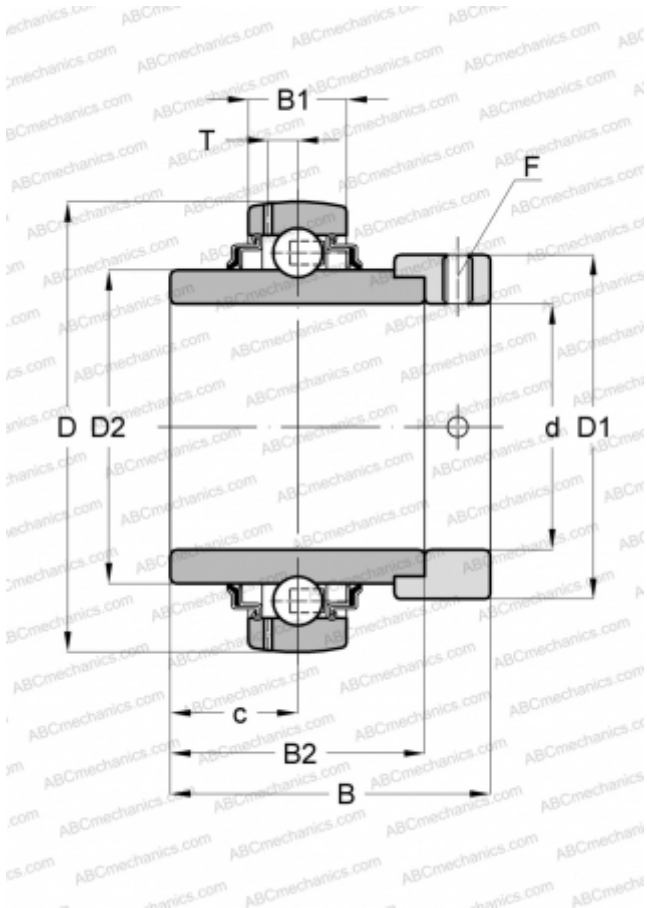


YEL 209-2F SKF

Закрепляемые шарикоподшипники

ТИП: Шарикоподшипники, Закрепляемые подшипники, С эксцентриковым закрепительным кольцом, Со сферической поверхностью наружного кольца, Серия YEL (SKF)



Технические характеристики

РАЗМЕРЫ, ММ

d	45,000
D	85,000
D1	62,000
D2	56,800
B	56,300
B1	22,000
B2	42,800

МАССА, КГ

0,740

ПРОИЗВОДИТЕЛЬ

[SKF](http://www.skf.com)

РАСЧЕТНЫЕ ДАННЫЕ

Номинальная динамическая грузоподъёмность, C	33,200 кН
Номинальная статическая грузоподъёмность, Co	21,600 кН
Предел усталостной прочности, Pu	0,915 кН

РАСЧЕТНЫЕ ДАННЫЕ

Предельная частота вращения	4300 об/мин
-----------------------------	-------------