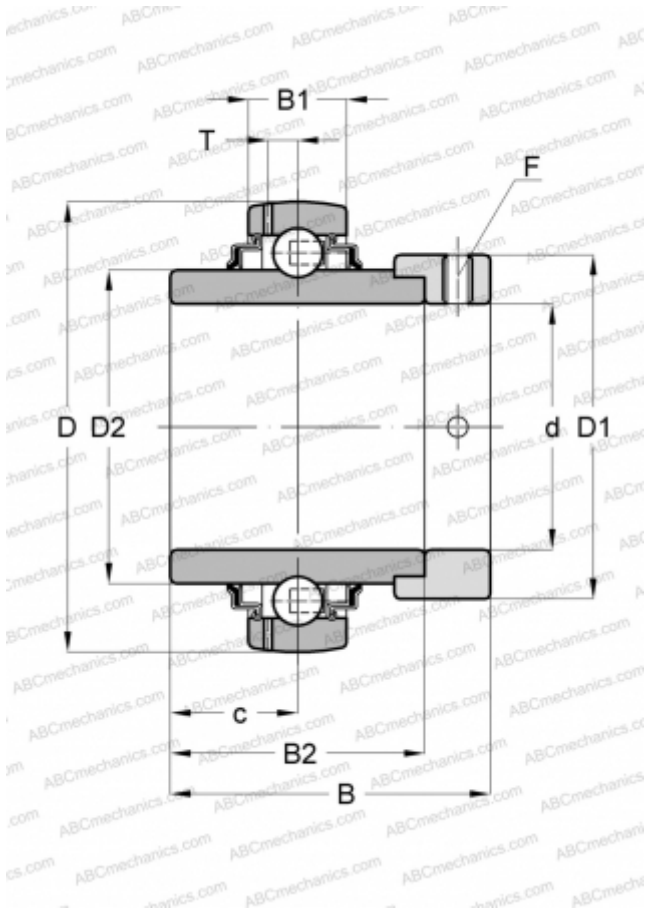


## YEL 212-2F SKF

Закрепляемые шарикоподшипники

ТИП: Шарикоподшипники, Закрепляемые подшипники, С эксцентриковым закрепительным кольцом, Со сферической поверхностью наружного кольца, Серия YEL (SKF)



### Технические характеристики

#### РАЗМЕРЫ, ММ

d	60,000
D	110,000
D1	82,000
D2	75,600
B	77,800
B1	26,000
B2	61,900

#### МАССА, КГ

1,600

#### ПРОИЗВОДИТЕЛЬ

[SKF](http://www.skf.com)

#### РАСЧЕТНЫЕ ДАННЫЕ

Номинальная динамическая грузоподъёмность, C	52,700 кН
Номинальная статическая грузоподъёмность, Co	36,000 кН
Предел усталостной прочности, Pu	1,530 кН

#### РАСЧЕТНЫЕ ДАННЫЕ

Предельная частота вращения	3400 об/мин
-----------------------------	-------------