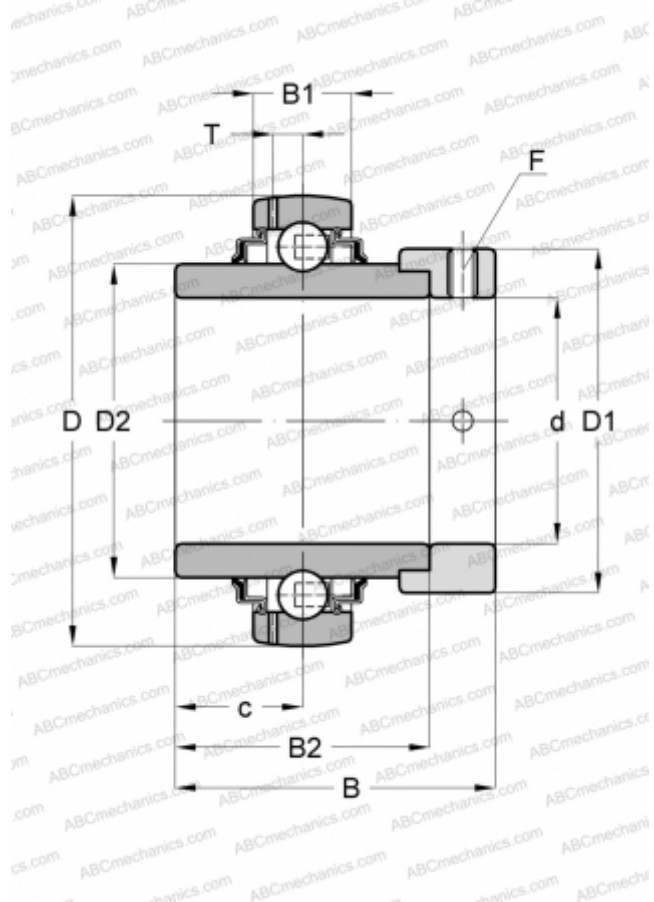


## YELAG 205 SKF

Закрепляемые шарикоподшипники

ТИП: Шарикоподшипники, Закрепляемые подшипники, С эксцентриковым закрепительным кольцом, Со сферической поверхностью наружного кольца, Серия YELAG, для сельскохозяйственного использования (SKF)



### Технические характеристики

#### РАЗМЕРЫ, ММ

$d$	25,000
$D$	52,000
$D1$	37,400
$D2$	33,700
$B$	44,400
$B1$	15,000
$B2$	34,900

**МАССА, КГ** 0,230

**ПРОИЗВОДИТЕЛЬ** [SKF](#)

#### РАСЧЕТНЫЕ ДАННЫЕ

Номинальная динамическая грузоподъёмность, $C$	14,000 кН
Номинальная статическая грузоподъёмность, $C_0$	7,800 кН
Предел усталостной прочности, $P_u$	0,335 кН

#### РАСЧЕТНЫЕ ДАННЫЕ

Предельная частота вращения	1500 об/мин
-----------------------------	-------------