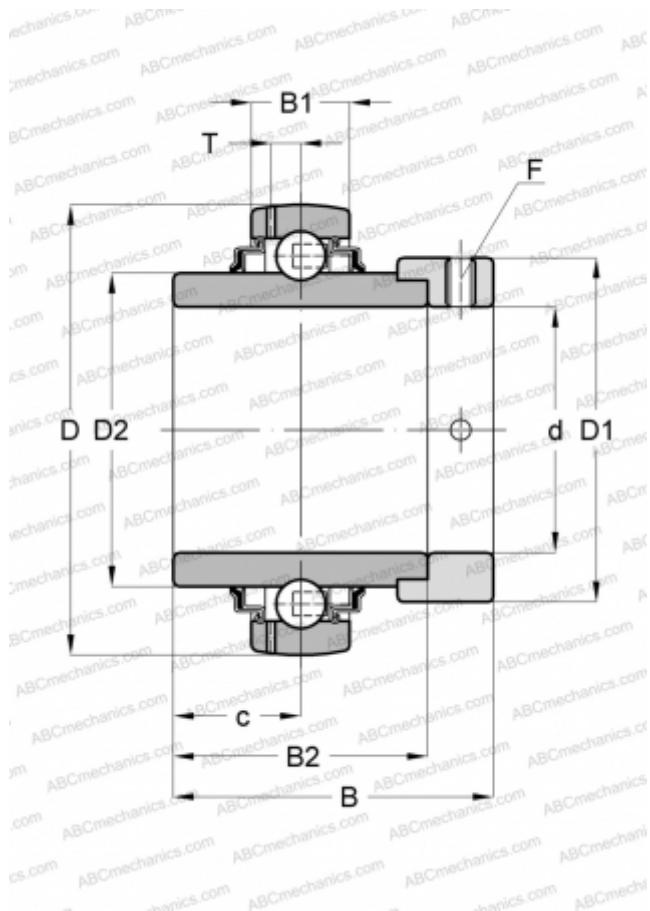


YELAG 208 SKF

Закрепляемые шарикоподшипники

ТИП: Шарикоподшипники, Закрепляемые подшипники, С эксцентриковым закрепительным кольцом, Со сферической поверхностью наружного кольца, Серия YELAG, для сельскохозяйственного использования (SKF)



Технические характеристики

РАЗМЕРЫ, ММ

d	40,000
D	80,000
D1	56,500
D2	51,800
B	56,300
B1	21,000
B2	42,800

МАССА, КГ

0,700

ПРОИЗВОДИТЕЛЬ

[SKF](#)

РАСЧЕТНЫЕ ДАННЫЕ

Номинальная динамическая грузоподъёмность, C	30,700 кН
Номинальная статическая грузоподъёмность, Co	19,000 кН
Предел усталостной прочности, Pu	0,800 кН

РАСЧЕТНЫЕ ДАННЫЕ

Предельная частота вращения	950 об/мин
-----------------------------	------------