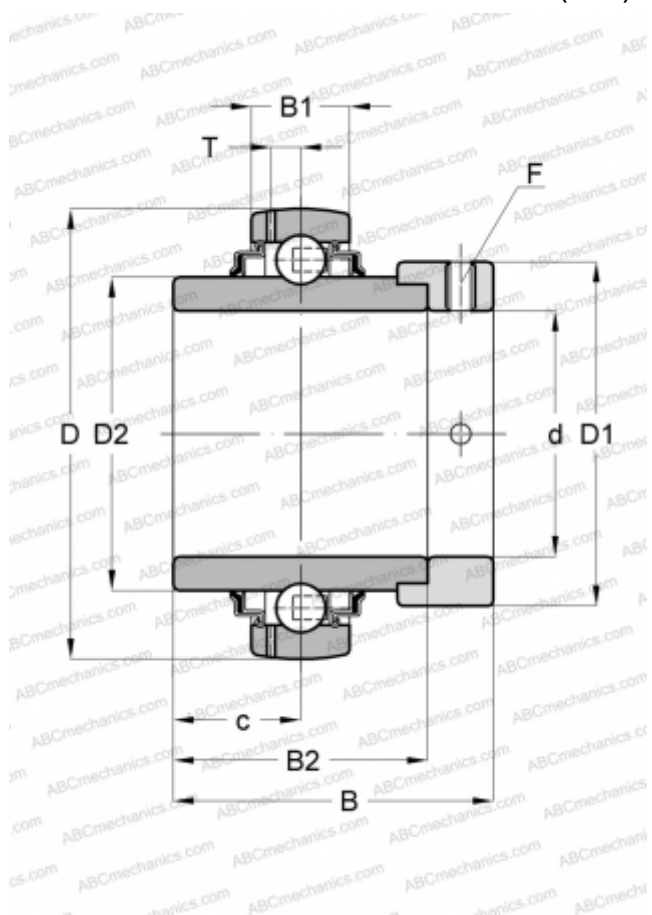


YELAG 210 SKF

Закрепляемые шарикоподшипники

ТИП: Шарикоподшипники, Закрепляемые подшипники, С эксцентриковым закрепительным кольцом, Со сферической поверхностью наружного кольца, Серия YELAG, для сельскохозяйственного использования (SKF)



Технические характеристики

РАЗМЕРЫ, ММ

d	50,000
D	90,000
D1	67,200
D2	62,500
B	62,700
B1	22,000
B2	49,200

МАССА, КГ 0,870

ПРОИЗВОДИТЕЛЬ [SKF](http://www.skf.com)

РАСЧЕТНЫЕ ДАННЫЕ

Номинальная динамическая грузоподъёмность, C	35,100 кН
Номинальная статическая грузоподъёмность, Co	23,200 кН
Предел усталостной прочности, Pu	0,980 кН

РАСЧЕТНЫЕ ДАННЫЕ

Предельная частота вращения	800 об/мин
-----------------------------	------------