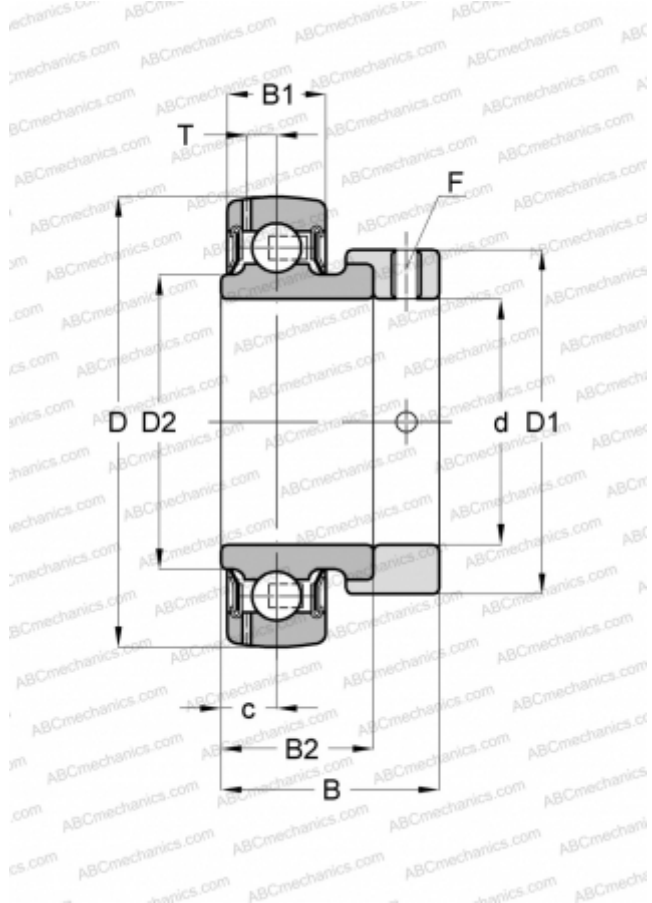


## УЕТ 206-104 SKF

Закрепляемые шарикоподшипники

ТИП: Шарикоподшипники, Закрепляемые подшипники, С эксцентриковым закрепительным кольцом, Со сферической поверхностью наружного кольца, Серия УЕТ, дюймовые (SKF)



### Технические характеристики

#### РАЗМЕРЫ, ММ

d	31,750
D	62,000
D1	44,100
D2	39,700
B	35,700
B1	18,000
B2	23,800

#### МАССА, КГ

0,280

#### ПРОИЗВОДИТЕЛЬ

[SKF](http://skf.com)

#### РАСЧЕТНЫЕ ДАННЫЕ

Номинальная динамическая грузоподъёмность, C	19,500 кН
Номинальная статическая грузоподъёмность, Co	11,200 кН
Предел усталостной прочности, Pu	0,475 кН

#### РАСЧЕТНЫЕ ДАННЫЕ

Предельная частота вращения	6300 об/мин
-----------------------------	-------------