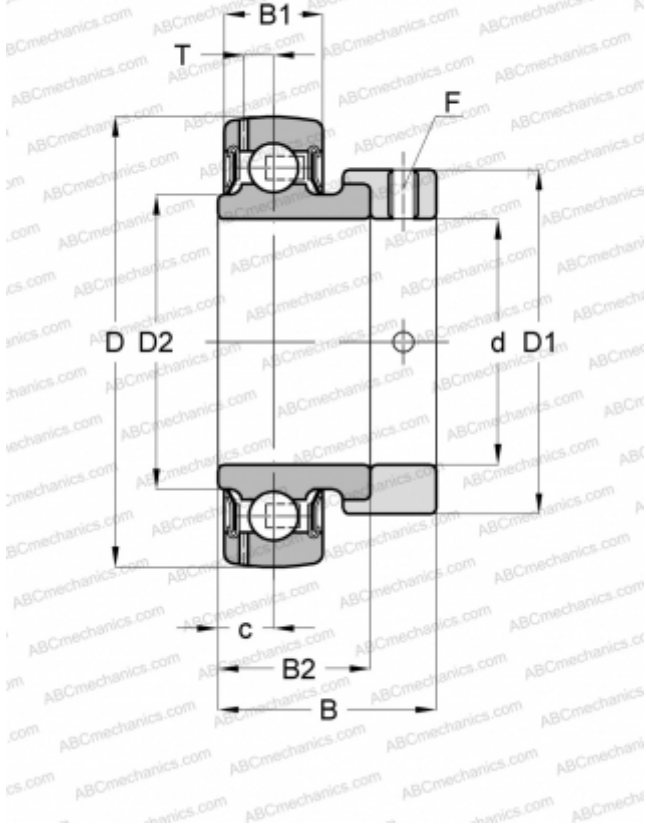


УЕТ 212-207 SKF

Закрепляемые шарикоподшипники

ТИП: Шарикоподшипники, Закрепляемые подшипники, С эксцентриковым закрепительным кольцом, Со сферической поверхностью наружного кольца, Серия УЕТ, дюймовые (SKF)



Технические характеристики

РАЗМЕРЫ, ММ

d	61,913
D	110,000
$D1$	82,000
$D2$	75,600
B	53,100
$B1$	26,000
$B2$	37,200

МАССА, КГ

1,200

ПРОИЗВОДИТЕЛЬ

[SKF](http://www.skf.com)

РАСЧЕТНЫЕ ДАННЫЕ

Номинальная динамическая грузоподъёмность, C	52,700 кН
Номинальная статическая грузоподъёмность, C_0	36,000 кН
Предел усталостной прочности, P_u	1,530 кН

РАСЧЕТНЫЕ ДАННЫЕ

Предельная частота вращения	3400 об/мин
-----------------------------	-------------