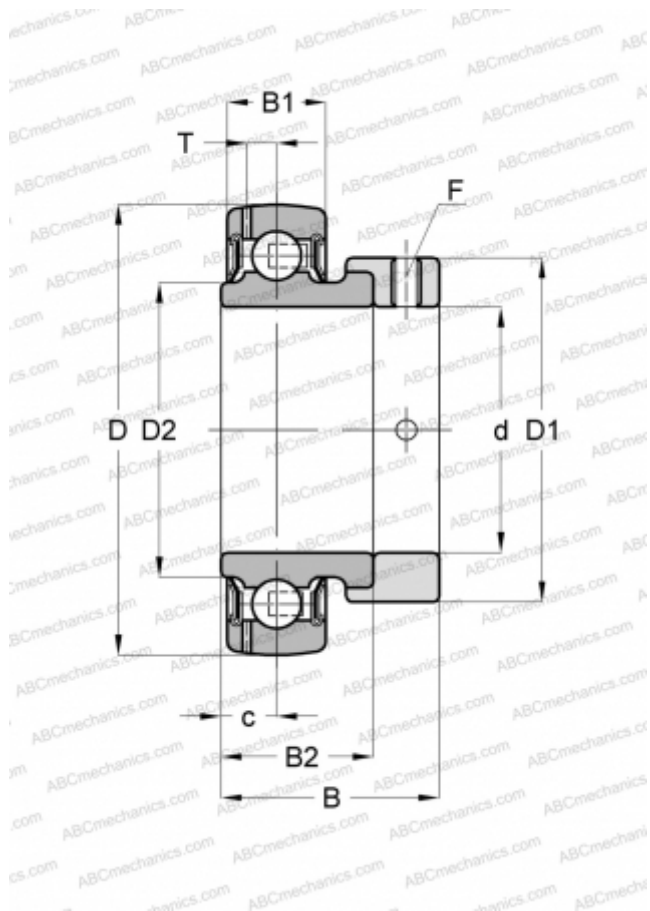


E2.YET 205-100 SKF

Закрепляемые шарикоподшипники

ТИП: Шарикоподшипники, Закрепляемые подшипники, С эксцентриковым закрепительным кольцом, Со сферической поверхностью наружного кольца, Серия YET, энергосберегающий подшипник, дюймовые (SKF)



Технические характеристики

РАЗМЕРЫ, ММ

d	25,400
D	52,000
D1	37,400
D2	33,700
B	31,000
B1	15,000
B2	21,500

МАССА, КГ

0,180

ПРОИЗВОДИТЕЛЬ

[SKF](#)

РАСЧЕТНЫЕ ДАННЫЕ

Номинальная динамическая грузоподъёмность, C	14,000 кН
Номинальная статическая грузоподъёмность, C ₀	7,800 кН
Предел усталостной прочности, P _u	0,335 кН

РАСЧЕТНЫЕ ДАННЫЕ

Предельная частота вращения	7000 об/мин
-----------------------------	-------------