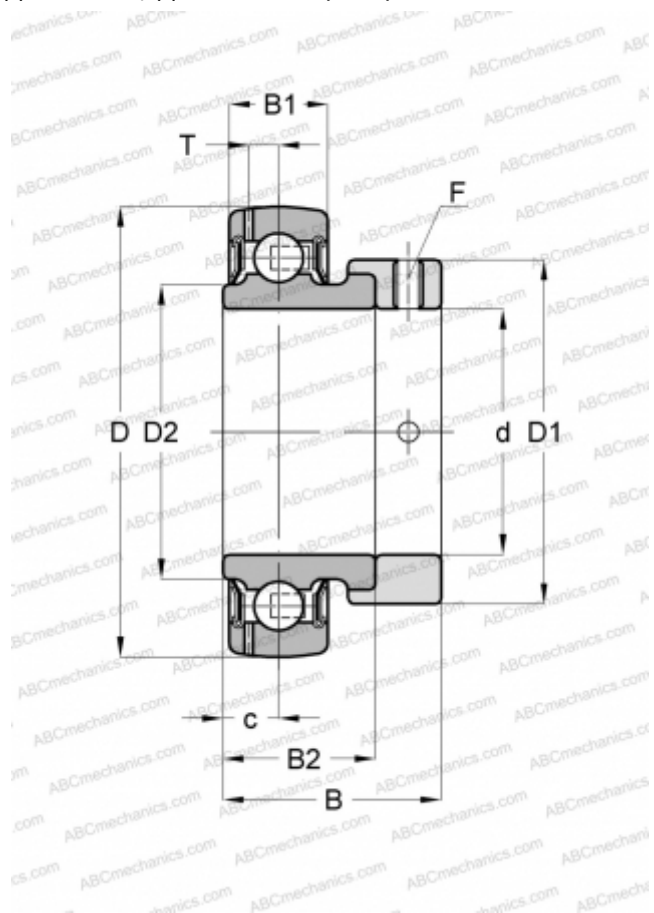


E2.YET 206-104 SKF

Закрепляемые шарикоподшипники

ТИП: Шарикоподшипники, Закрепляемые подшипники, С эксцентриковым закрепительным кольцом, Со сферической поверхностью наружного кольца, Серия YET, энергосберегающий подшипник, дюймовые (SKF)



Технические характеристики

РАЗМЕРЫ, ММ

d	31,750
D	62,000
D1	44,100
D2	39,700
B	35,700
B1	18,000
B2	23,800

МАССА, КГ

0,270

ПРОИЗВОДИТЕЛЬ

[SKF](#)

РАСЧЕТНЫЕ ДАННЫЕ

Номинальная динамическая грузоподъёмность, C	19,500 кН
Номинальная статическая грузоподъёмность, Co	11,200 кН
Предел усталостной прочности, Pu	0,475 кН

РАСЧЕТНЫЕ ДАННЫЕ

Предельная частота вращения	6300 об/мин
-----------------------------	-------------