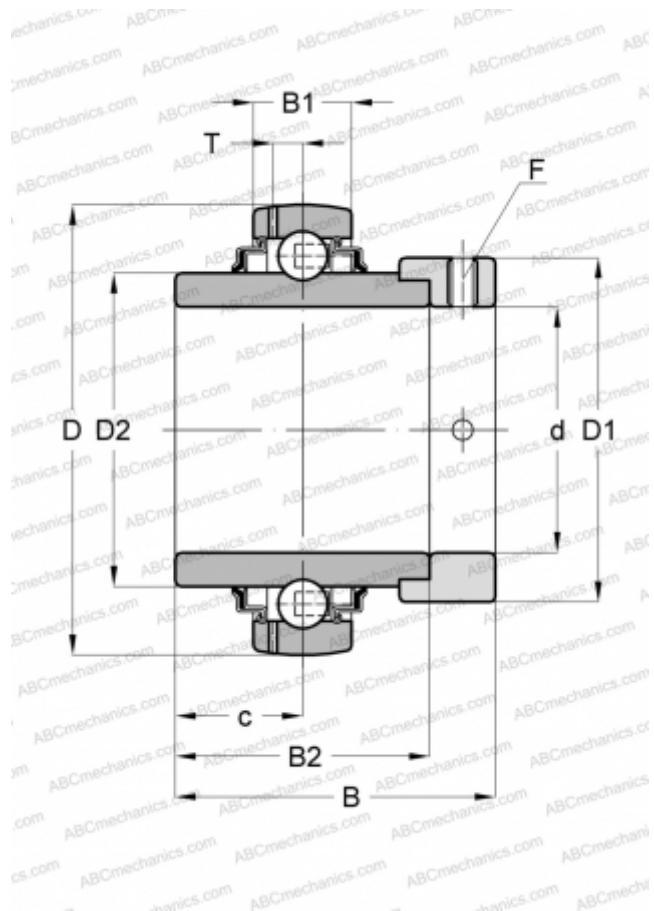


YELAG 206-102 SKF

Закрепляемые шарикоподшипники

ТИП: Шарикоподшипники, Закрепляемые подшипники, С эксцентриковым закрепительным кольцом, Со сферической поверхностью наружного кольца, Серия YELAG, для сельскохозяйственного использования, дюймовые (SKF)



Технические характеристики

РАЗМЕРЫ, ММ

d	28,575
D	62,000
D1	44,100
D2	39,700
B	48,400
B1	18,000
B2	36,500

МАССА, КГ

0,390

ПРОИЗВОДИТЕЛЬ

[SKF](http://www.skf.com)

РАСЧЕТНЫЕ ДАННЫЕ

Номинальная динамическая грузоподъёмность, C	19,500 кН
Номинальная статическая грузоподъёмность, Co	11,200 кН
Предел усталостной прочности, Pu	0,475 кН

РАСЧЕТНЫЕ ДАННЫЕ

Предельная частота вращения	1200 об/мин
-----------------------------	-------------