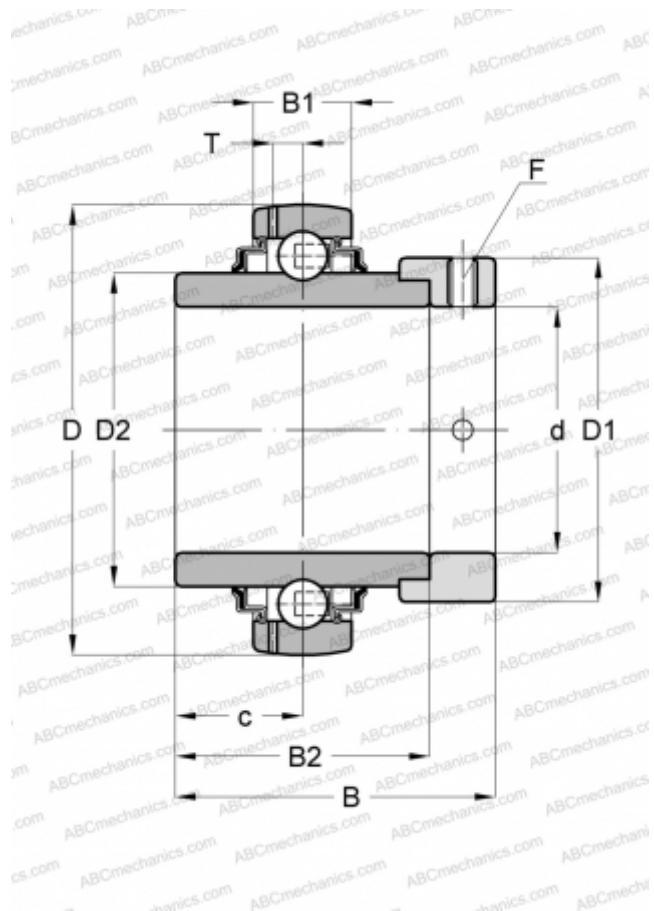


YELAG 207-107 SKF

Закрепляемые шарикоподшипники

ТИП: Шарикоподшипники, Закрепляемые подшипники, С эксцентриковым закрепительным кольцом, Со сферической поверхностью наружного кольца, Серия YELAG, для сельскохозяйственного использования, дюймовые (SKF)



Технические характеристики

РАЗМЕРЫ, ММ

d	36,513
D	72,000
D1	51,100
D2	46,100
B	51,100
B1	19,000
B2	37,600

МАССА, КГ

0,440

ПРОИЗВОДИТЕЛЬ

[SKF](#)

РАСЧЕТНЫЕ ДАННЫЕ

Номинальная динамическая грузоподъёмность, C	25,500 кН
Номинальная статическая грузоподъёмность, Co	15,300 кН
Предел усталостной прочности, Pu	0,655 кН

РАСЧЕТНЫЕ ДАННЫЕ

Предельная частота вращения	1100 об/мин
-----------------------------	-------------