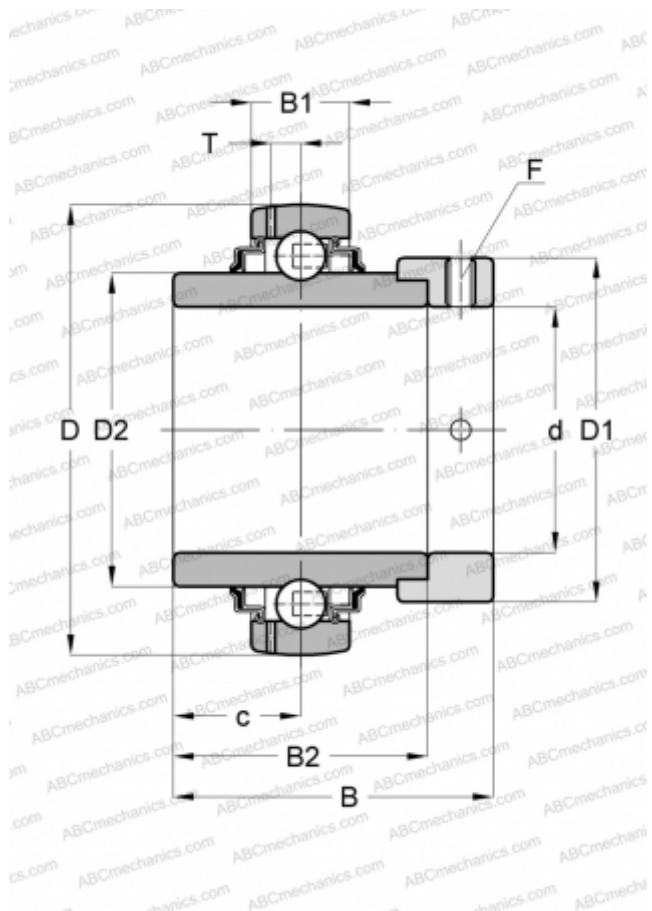


## YELAG 209-111 SKF

Закрепляемые шарикоподшипники

ТИП: Шарикоподшипники, Закрепляемые подшипники, С эксцентриковым закрепительным кольцом, Со сферической поверхностью наружного кольца, Серия YELAG, для сельскохозяйственного использования, дюймовые (SKF)



### Технические характеристики

#### РАЗМЕРЫ, ММ

d	42,863
D	85,000
D1	62,000
D2	56,800
B	56,300
B1	22,000
B2	42,800

**МАССА, КГ** 0,840

**ПРОИЗВОДИТЕЛЬ** [SKF](#)

#### РАСЧЕТНЫЕ ДАННЫЕ

Номинальная динамическая грузоподъёмность, C	33,200 кН
Номинальная статическая грузоподъёмность, Co	21,600 кН
Предел усталостной прочности, Pu	0,915 кН

#### РАСЧЕТНЫЕ ДАННЫЕ

Предельная частота вращения	850 об/мин
-----------------------------	------------