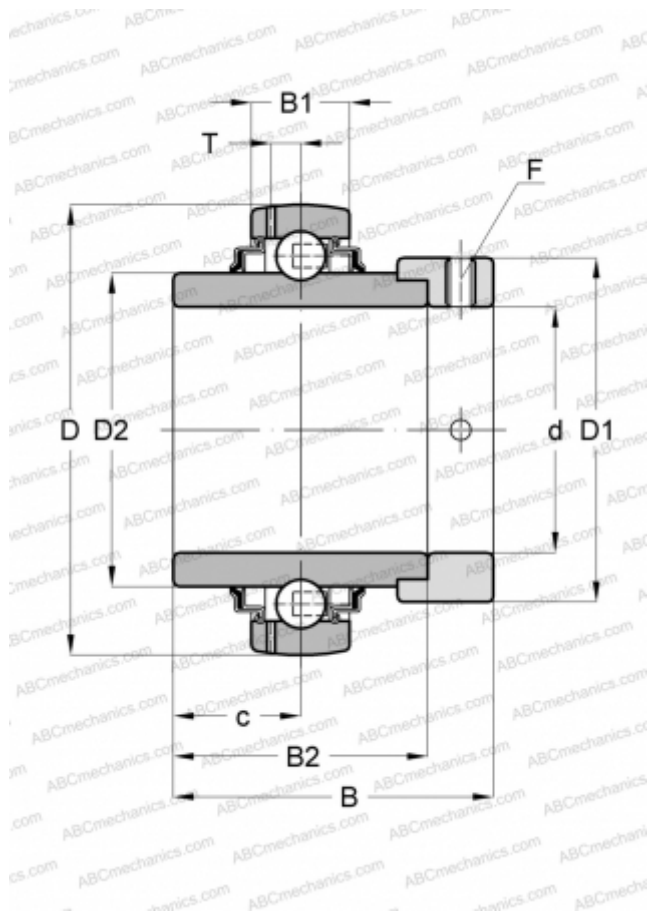


## YELAG 210-115 SKF

Закрепляемые шарикоподшипники

ТИП: Шарикоподшипники, Закрепляемые подшипники, С эксцентриковым закрепительным кольцом, Со сферической поверхностью наружного кольца, Серия YELAG, для сельскохозяйственного использования, дюймовые (SKF)



### Технические характеристики

#### РАЗМЕРЫ, ММ

d	49,213
D	90,000
D1	67,200
D2	62,500
B	62,700
B1	22,000
B2	49,200

#### МАССА, КГ

0,920

#### ПРОИЗВОДИТЕЛЬ

[SKF](http://www.skf.com)

#### РАСЧЕТНЫЕ ДАННЫЕ

Номинальная динамическая грузоподъёмность, C	35,100 кН
Номинальная статическая грузоподъёмность, Co	23,200 кН
Предел усталостной прочности, Pu	0,980 кН

#### РАСЧЕТНЫЕ ДАННЫЕ

Предельная частота вращения	800 об/мин
-----------------------------	------------