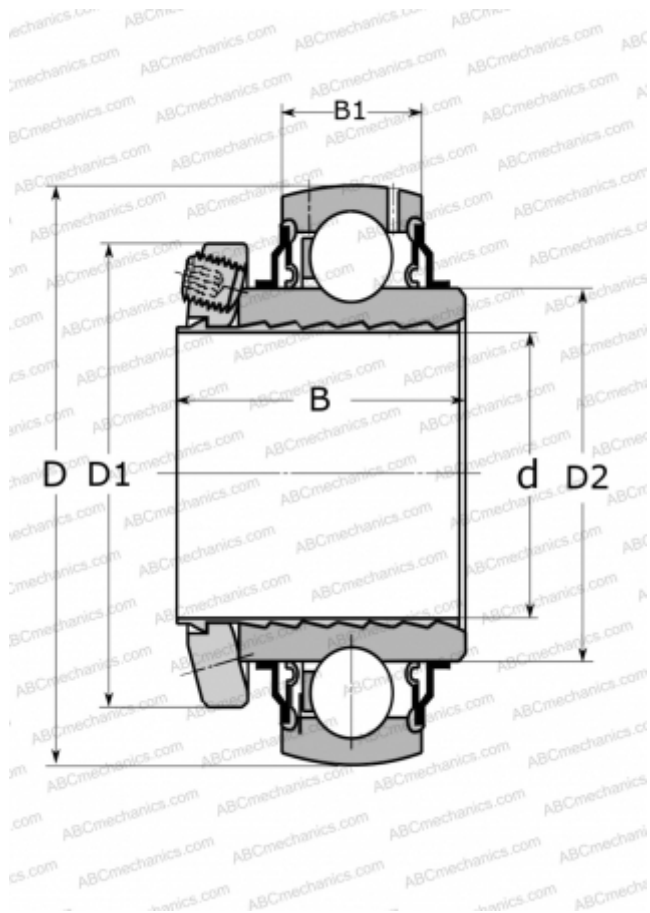


E2.YSP 207 SB-2F SKF

Закрепляемые шарикоподшипники

ТИП: Шарикоподшипники, Закрепляемые подшипники, С фиксацией методом SKF ConCentra, Со сферической поверхностью наружного кольца, Серия YSP, энергосберегающий подшипник (SKF)



Технические характеристики

РАЗМЕРЫ, ММ

d	35,000
D	72,000
D1	57,000
D2	46,100
B	39,500
B1	19,000

МАССА, КГ

0,440

ПРОИЗВОДИТЕЛЬ

[SKF](#)

РАСЧЕТНЫЕ ДАННЫЕ

Номинальная динамическая грузоподъёмность, C	25,500 кН
Номинальная статическая грузоподъёмность, Co	15,300 кН
Предел усталостной прочности, Pu	0,655 кН

РАСЧЕТНЫЕ ДАННЫЕ

Предельная частота вращения	5300 об/мин
-----------------------------	-------------