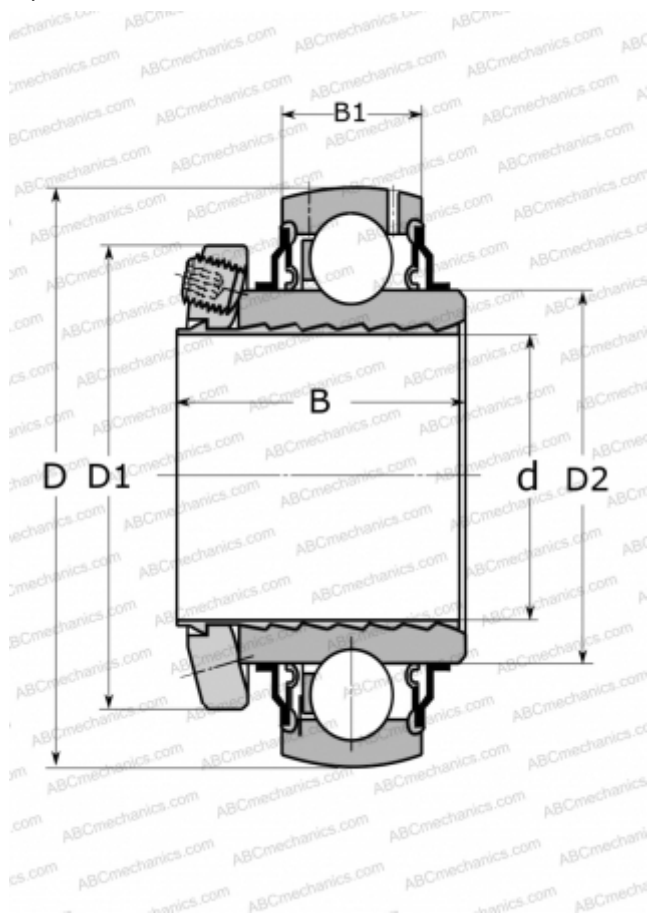


E2.YSP 208 SB-2F SKF

Закрепляемые шарикоподшипники

ТИП: Шарикоподшипники, Закрепляемые подшипники, С фиксацией методом SKF ConCentra, Со сферической поверхностью наружного кольца, Серия YSP, энергосберегающий подшипник (SKF)



Технические характеристики

РАЗМЕРЫ, ММ

d	40,000
D	80,000
D1	62,000
D2	51,800
B	42,900
B1	21,000

МАССА, КГ

0,590

ПРОИЗВОДИТЕЛЬ

[SKF](http://www.skf.com)

РАСЧЕТНЫЕ ДАННЫЕ

Номинальная динамическая грузоподъёмность, C	30,700 кН
Номинальная статическая грузоподъёмность, C ₀	19,000 кН
Предел усталостной прочности, P _u	0,800 кН

РАСЧЕТНЫЕ ДАННЫЕ

Предельная частота вращения	4800 об/мин
-----------------------------	-------------